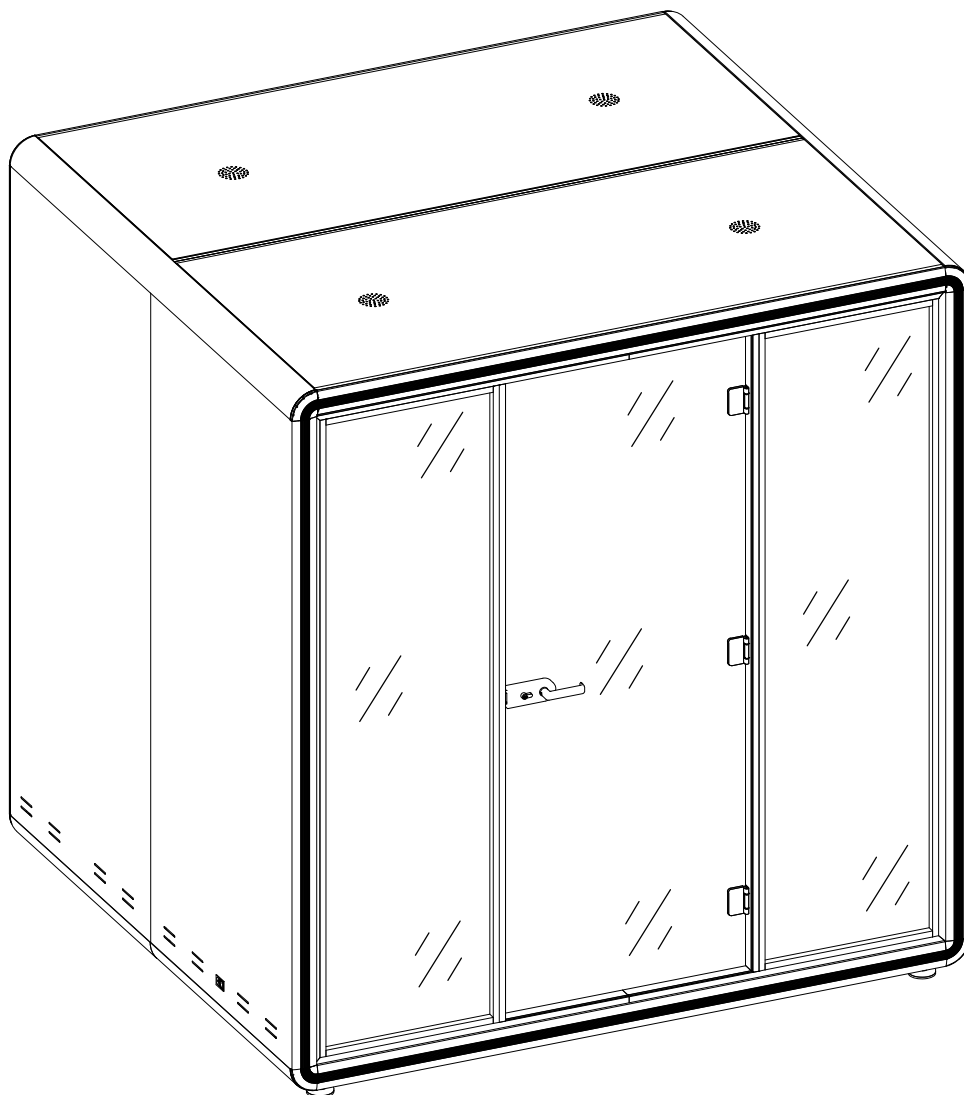


# SILENTO | POD

BY LANAB GROUP



## MONTERINGSANVISNING FÖR SILENTO POD STATION

Kod: AKO.20.2200 | Dimensioner: 2000 x 2200 x 2340

**LANAB GROUP:**

[www.lanabgroup.se](http://www.lanabgroup.se)

## PRODUKTBESKRIVNING

Montering av en fyra personers **Silento Pod Station** kräver 3-4 personer.  
Genomsnittlig monterings tid är 3-4 timmar.



SKRUVDRAGARE



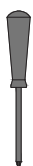
BLOCKNYCKEL 12-13 MM



BLOCKNYCKEL 14-15 MM



BLOCKNYCKEL 16-17 MM



SKRUVDRAGARE/MEJSEL



4 MM INSEXNYCKEL

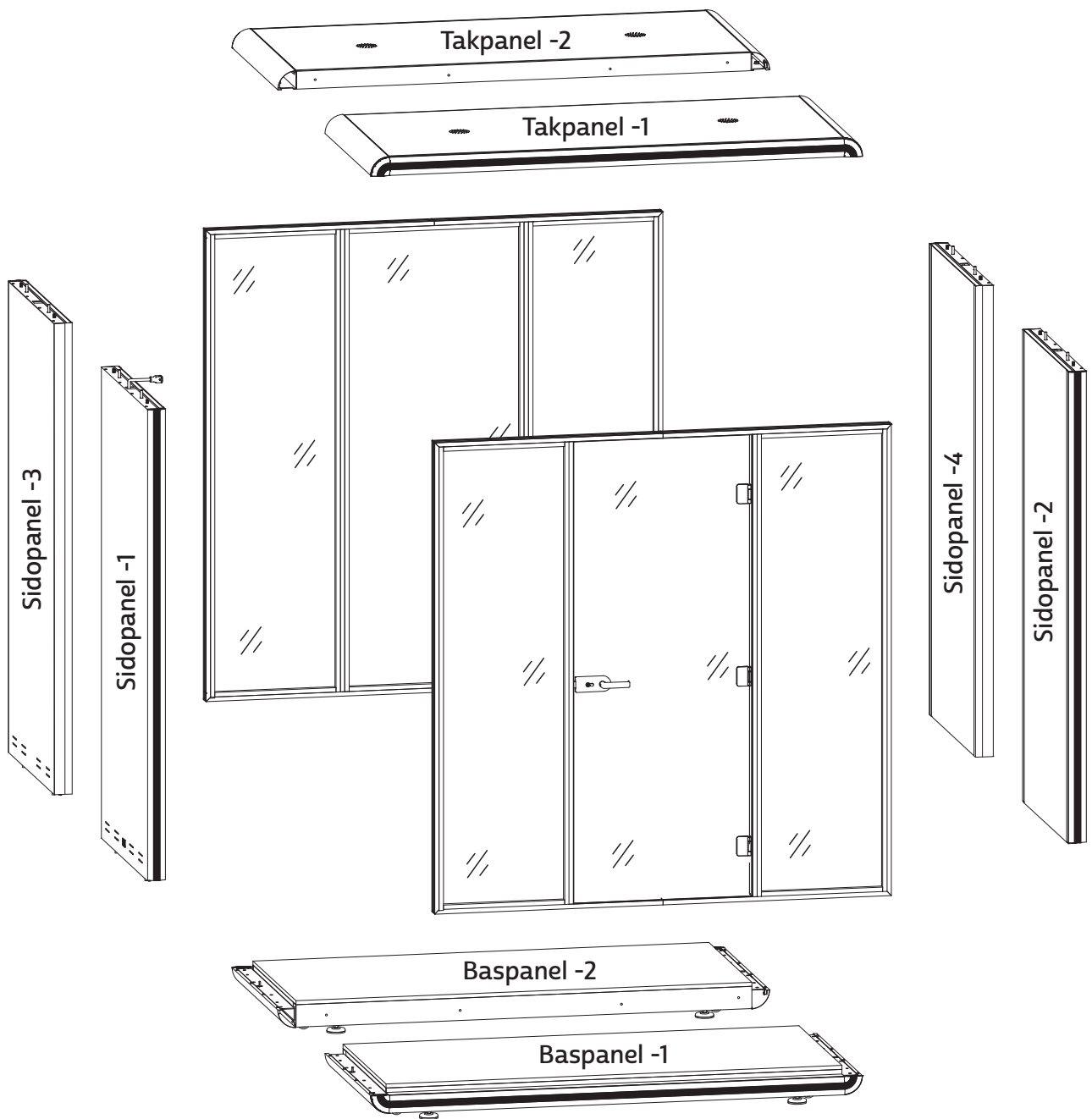


2.5 MM INSEXNYCKEL

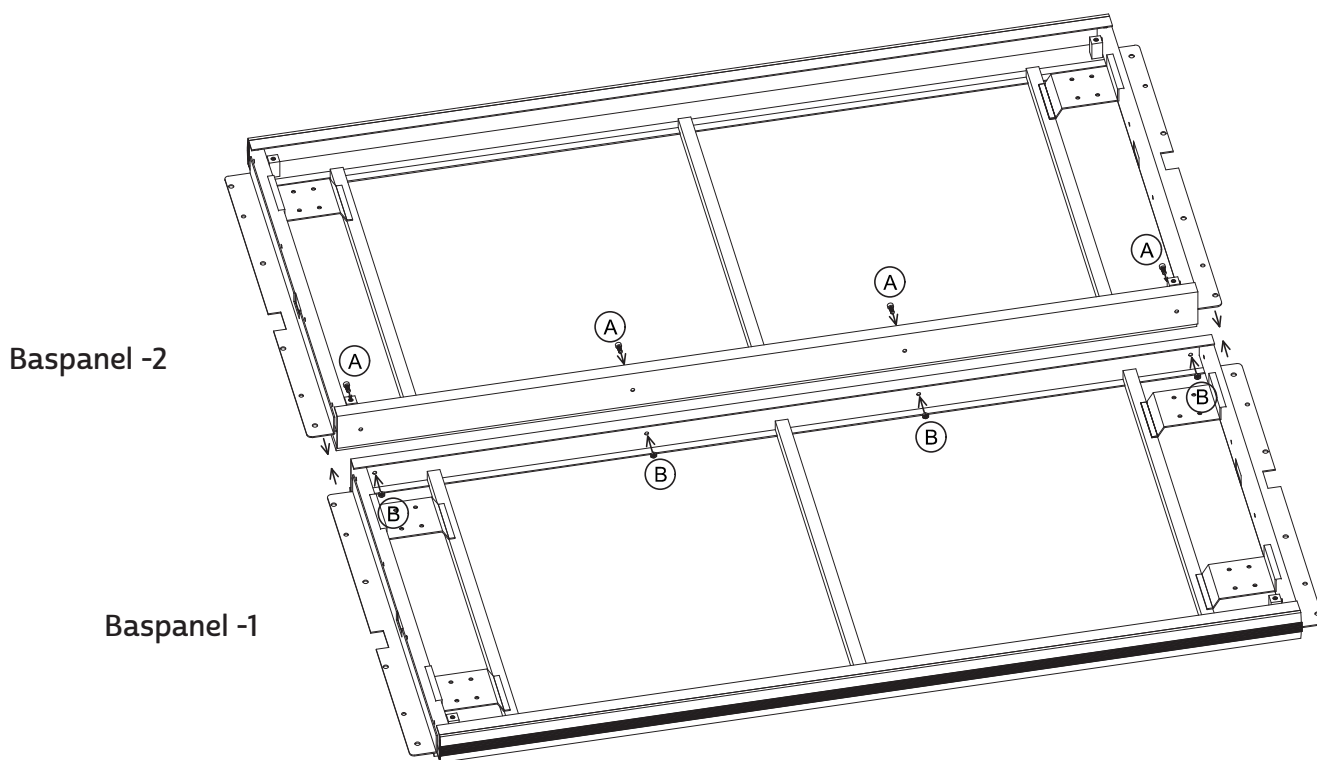


2 MM INSEXNYCKEL

# PRODUKTDELAR



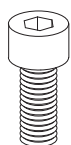
## MONTERING AV TAKPANEL



- 1 Placera baspanelerna upp och ner på ett platt och rent golv.
- 2 Läg panelerna så att monteringshålen på baspanelernas sidor är riktade mot varandra.
- 3 Sätt in "A"-bultarna i monteringshålen på chassit enligt bilden dra sedan åt "B"-muttrarna.

M8X16 BULT

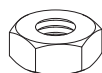
A



4 ST

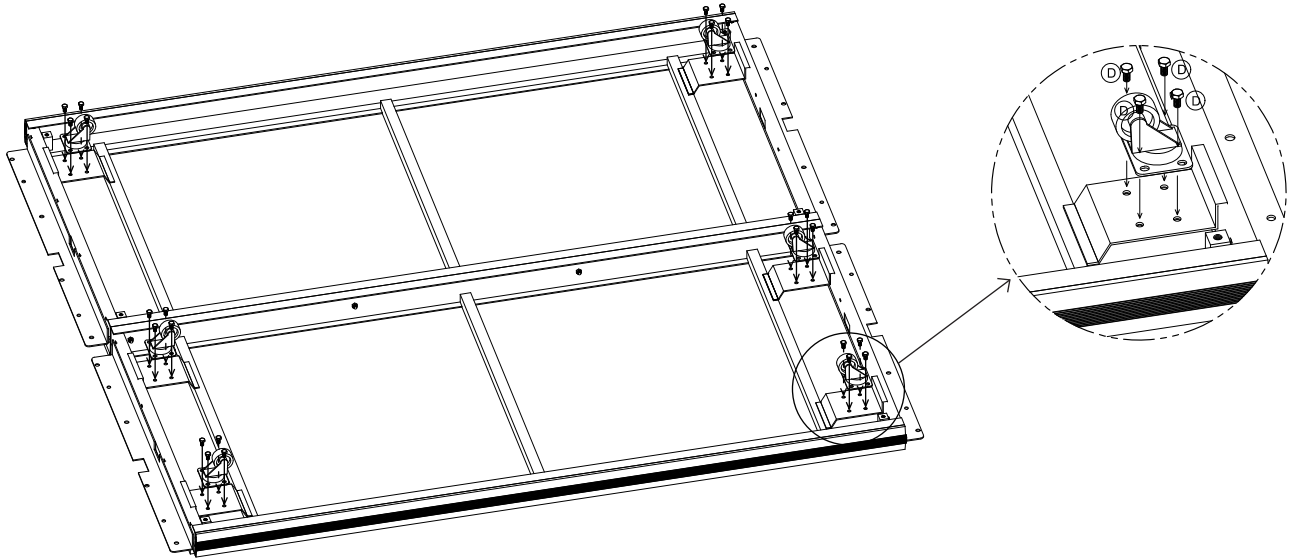
M8 MUTTER

B

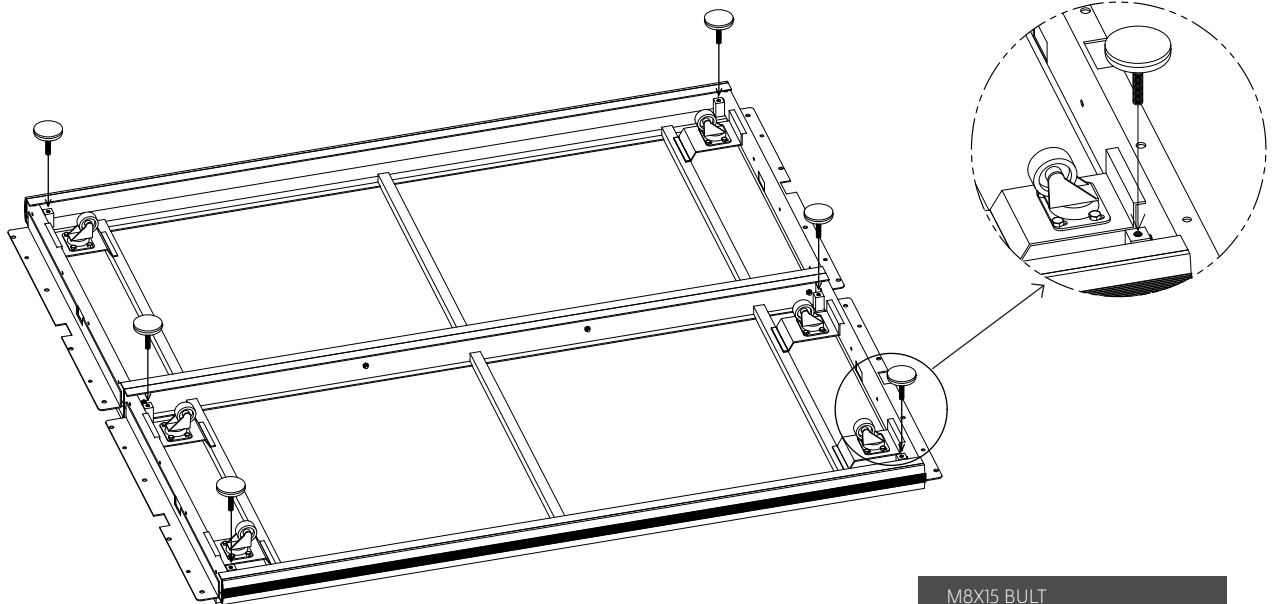


4 ST

## MONTERING AV HJUL OCH JUSTERBARA STÖDBEN



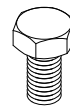
- 1 Montera hjulen på chassit med hjälp av "D"-bultarna som visas i på ritningen.



- 2 Skruva fast de justerbara benen i fotspåren på chassit enligt bilden.

M8X15 BULT

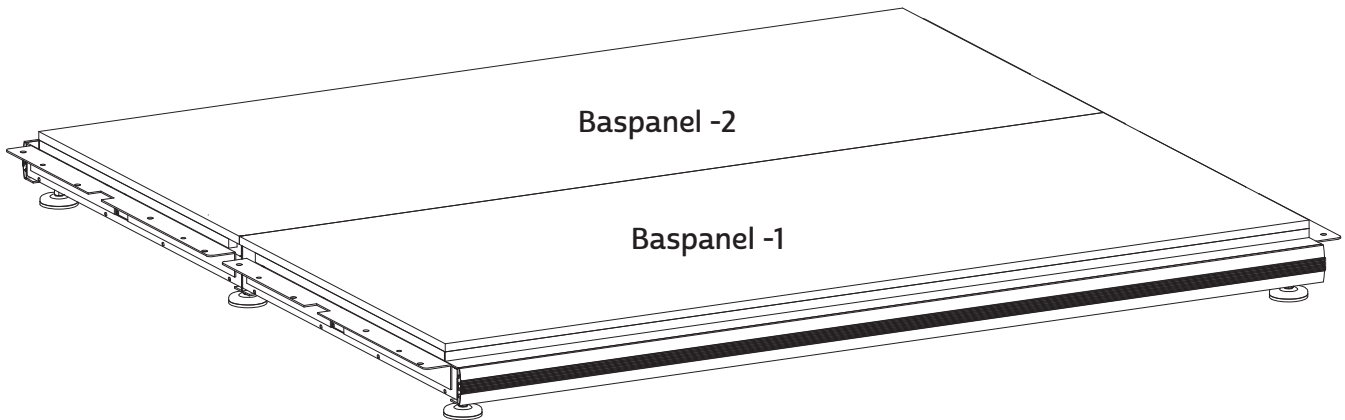
D



24 ST

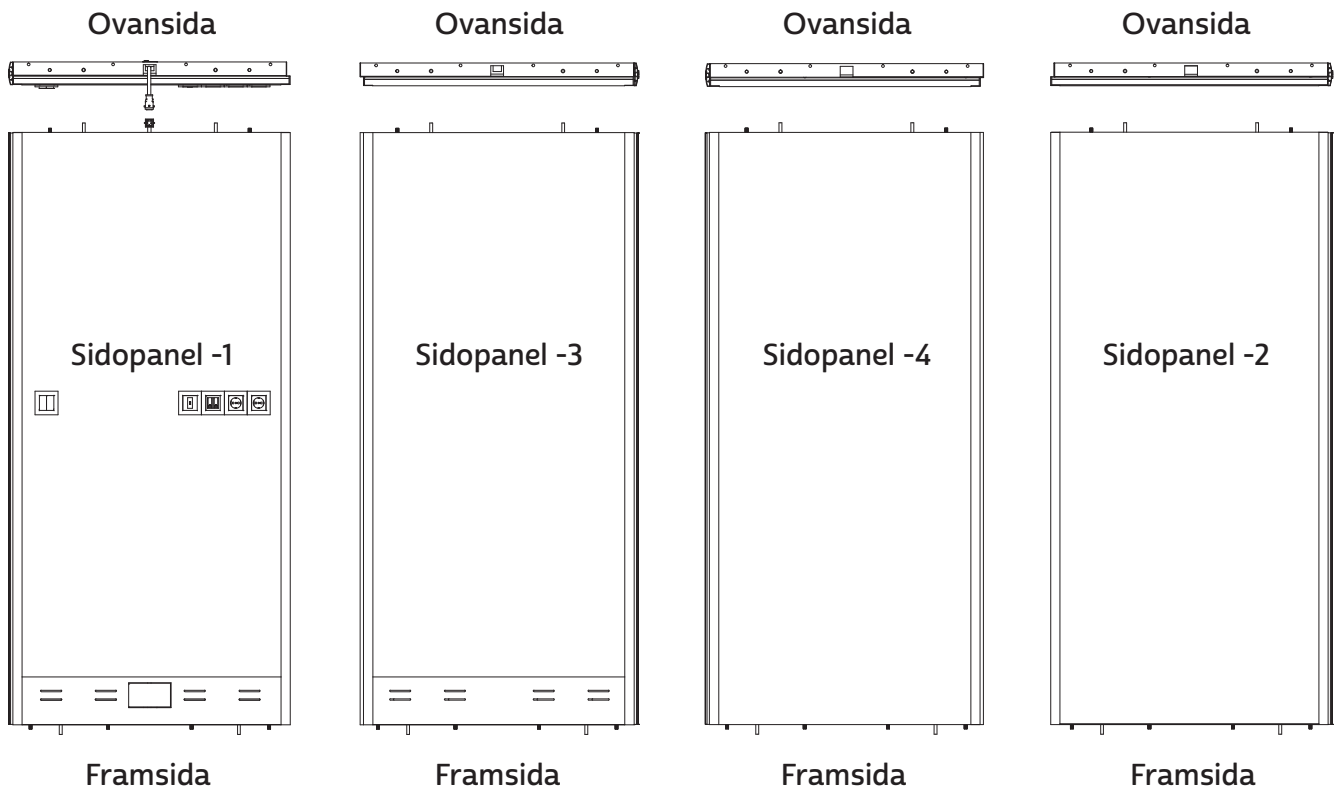
## FÖRKLARINGAR OM PANELMONTERING (steg 1)

**OBS!** Sekvensering är viktigt vid installation av sidopaneler. Panelerna bör göras enligt specifikationerna i installationsmanualen. Annars kan det uppstå problem längre fram i de olika stegen.



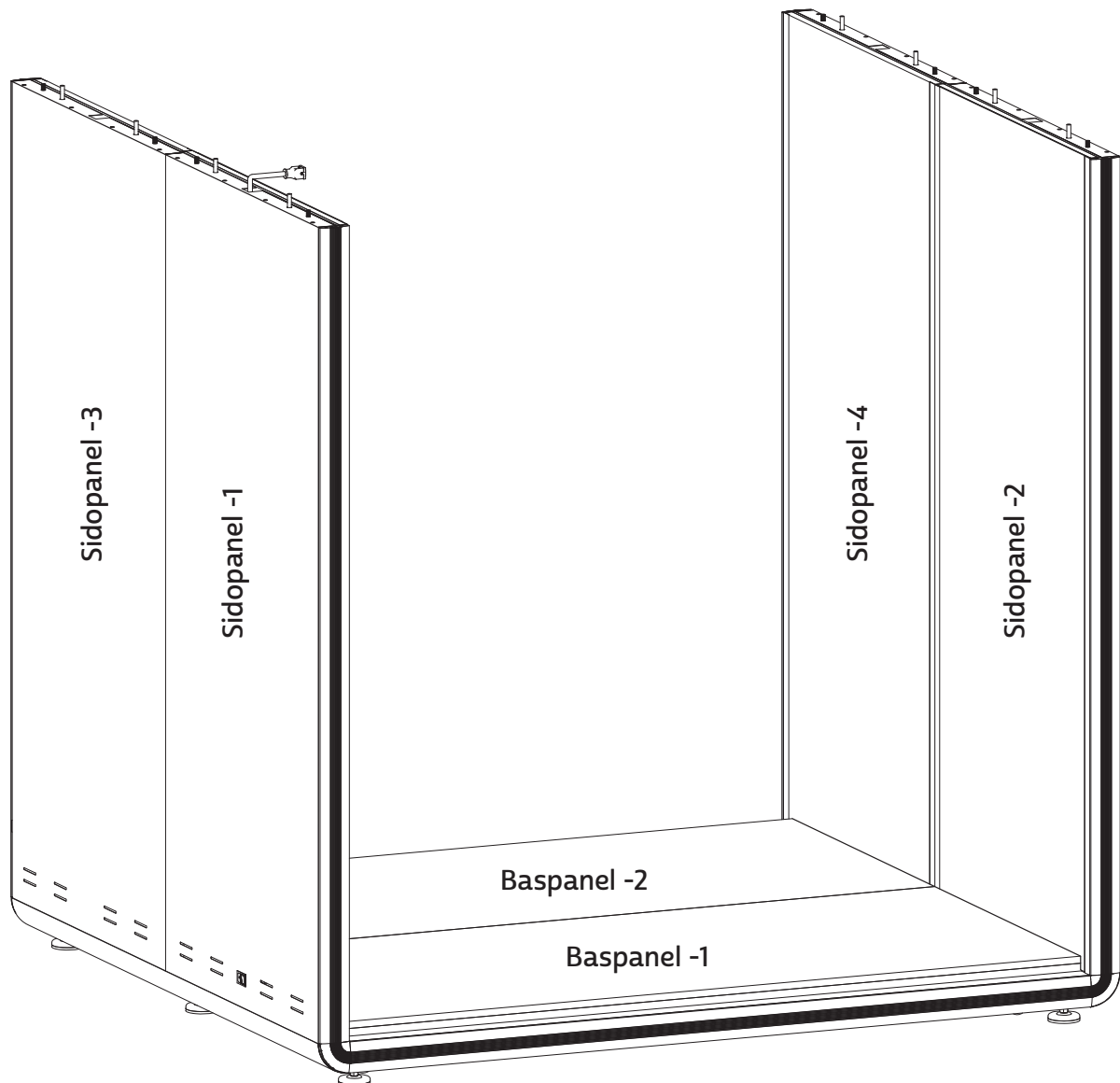
1 Baspanel -1 är den som har 4 hjul och 4 fötter. Sidpanelen ska monteras på baspanel -1 först.

2 Baspanel-2 har 2 hjul och 2 fötter.

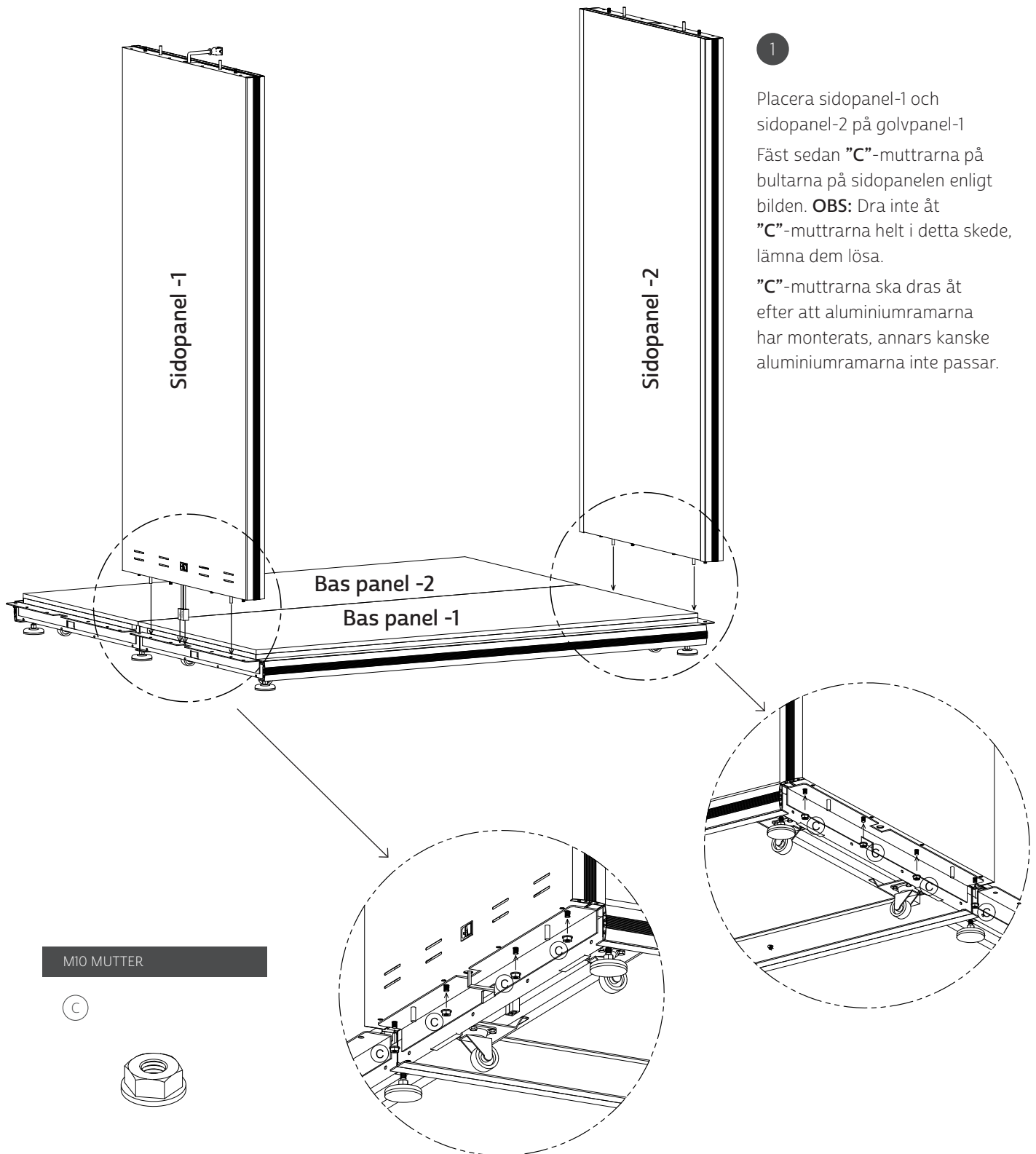


## FÖRKLARINGAR OM PANELMONTERING (steg 2)

**OBS!** Monteringssekvensen för sidpanelerna kommer att vara som det visas på ritningen nedan. Var uppmärksam på stegen.



## MONTERING AV SIDOPANEL 1 OCH 2



1

Placera sidopanel-1 och sidopanel-2 på golvpanel-1  
Fäst sedan "C"-muttrarna på bultarna på sidopanelen enligt bilden. **OBS:** Dra inte åt "C"-muttrarna helt i detta skede, lämna dem lösa.  
"C"-muttrarna ska dras åt efter att aluminiumramarna har monterats, annars kanske aluminiumramarna inte passar.

M10 MUTTER

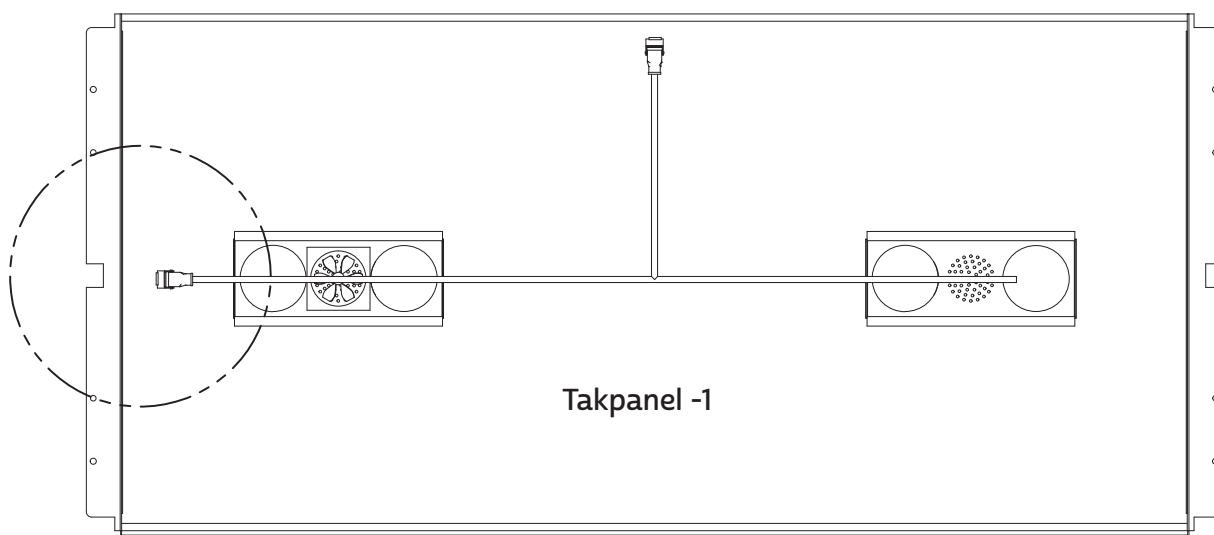
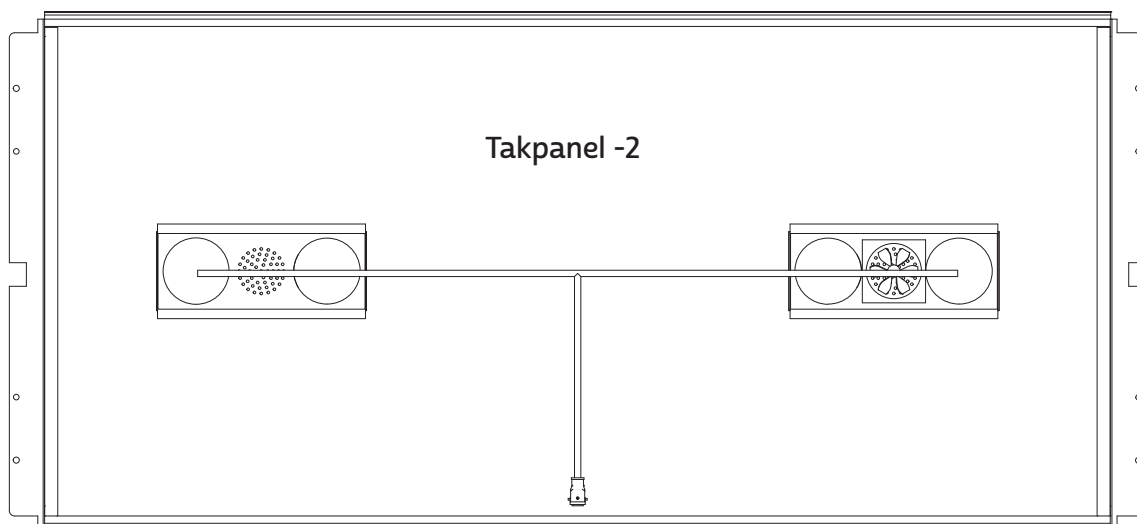
C



8 ST



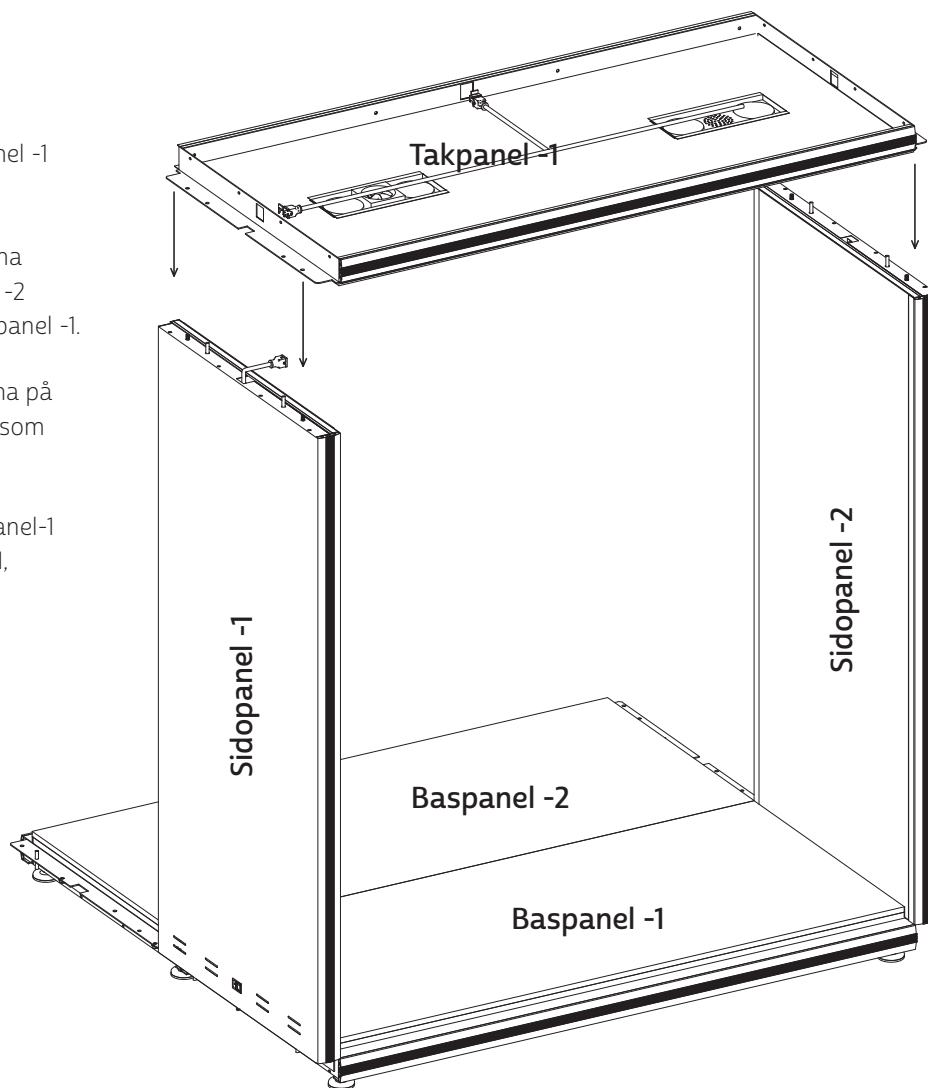
## SKILLNADER MELLAN TAKPANEL 1 OCH 2



**OBS!** Var uppmärksam på uttagen under installationen av takpanelen. Uttaget runt taket måste vara anslutet till uttaget på sidopanel -1

## MONTERING AV TAKPANEL

- 1 Placera takpanel -1 på sidopanel -1 och sidopanel -2.
- 2 Se till att tapparna och bultarna på sidopanel -1 och sidopanel -2 passerar genom hålen på takpanel -1.
- 3 Fäst "C"-muttrarna på bultarna på sidopanel -1 och sidopanel -2 som visas på ritningen.
- 4 Anslut "AA"-uttaget på sidopanel-1 med "BB"-uttag på takpanel-1, lås sedan låset "BB"-uttaget.

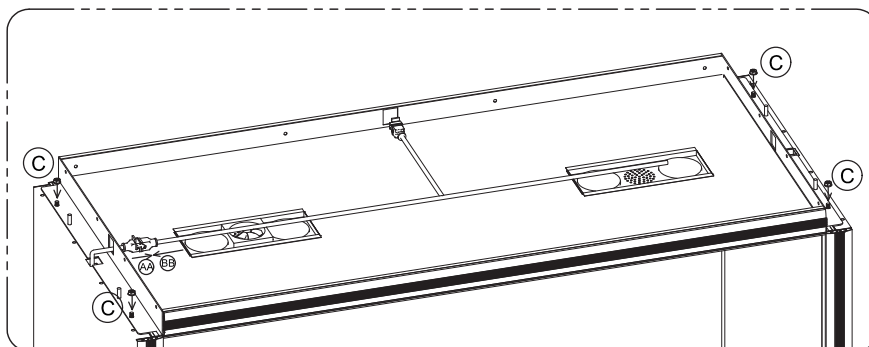


M10 MUTTER

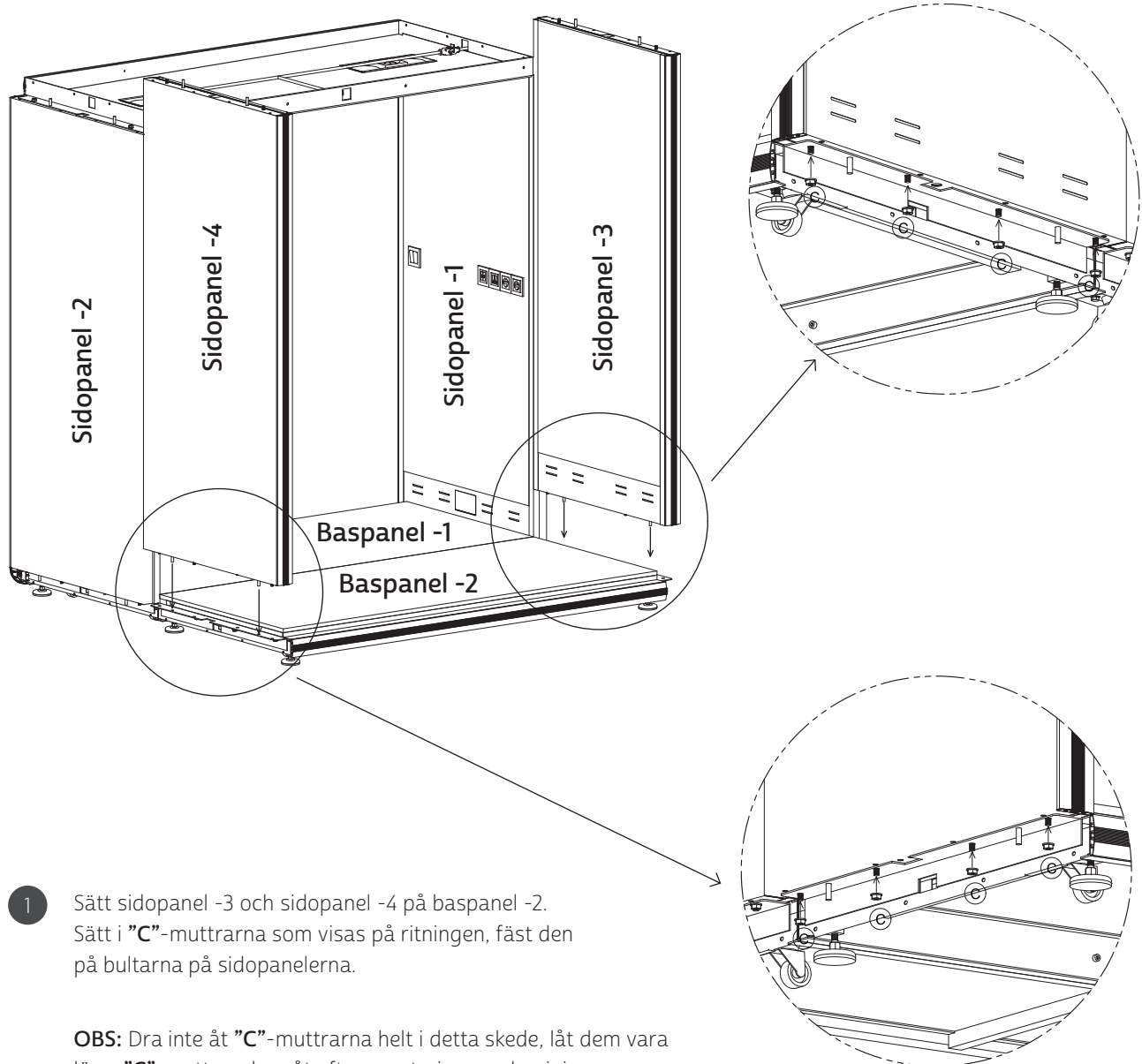
C



4 ST



## MONTERING AV SIDOPANEL 3 OCH 4



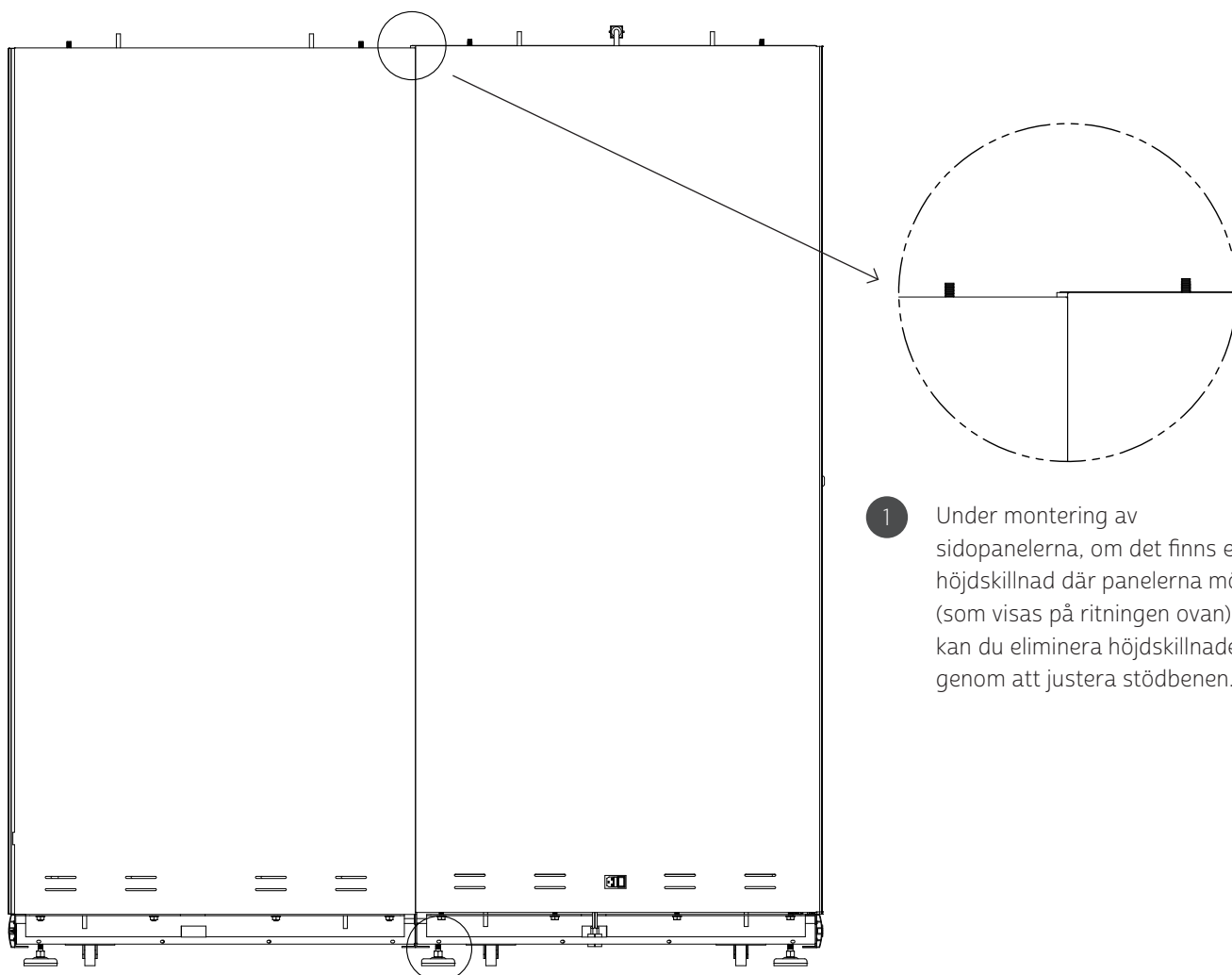
M10 MUTTER

C

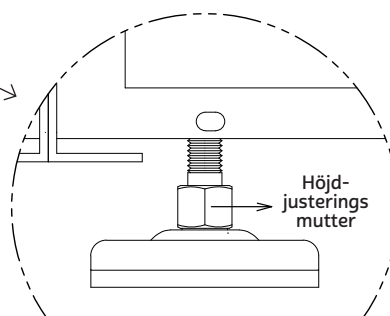


8 ST

## OBS!

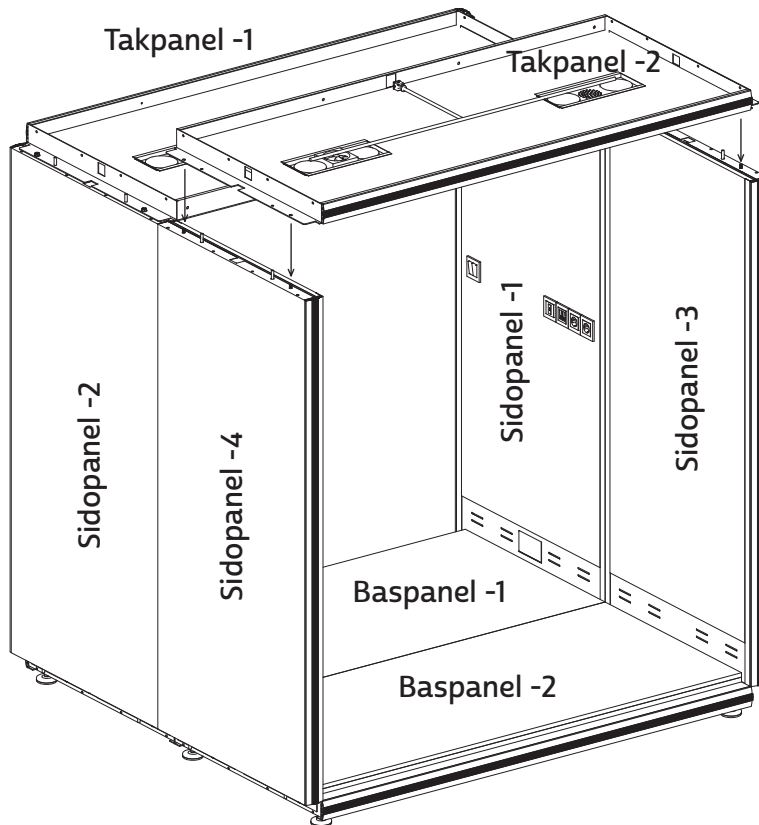


- 1 Under montering av sidopanelerna, om det finns en höjdskillnad där panelerna möts (som visas på ritningen ovan), kan du eliminera höjdskillnaden genom att justera stödbenen.

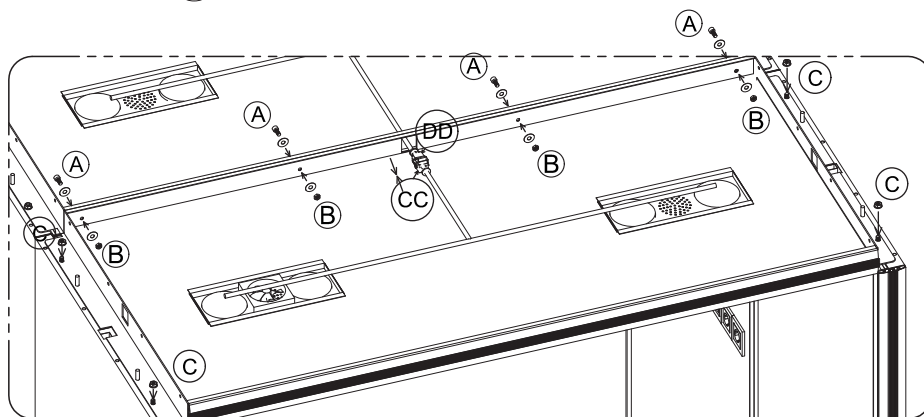


- 2 Beroende på golvets skick kan det vara nödvändig att lossa eller dra åt justeringsmuttern på stödbenen för att balansera panelerna. Kolla att panelerna är inriktade genom att först lossa muttern och sedan dra åt den.

## MONTERING AV TAKPANEL-2



- 1 Placera **takpanel -2** på **sidopanel -3** och **sidopanel -4**.
- 2 Se till att stiften och bultarna på **sidopanel -3** och **sidopanel -4** passerar genom hålen på takpanelen.
- 3 Ta **"A"**-bultarna och en bricka och trä bulten genom hålfästet på takpanelerna, trä sedan på en ny bricka och dra sedan åt **"B"**-muttrarna.
- 4 Fäst **"C"**-muttrarna på bultarna på **sidopanel -3** och **sidopanel -4** som visas på ritningen. Lämna **"C"**-muttrarna lösa, muttrarna dras åt vid montering av ramen.
- 5 Anslut **"CC"**-uttaget på takpanel -1 till **"DD"**-uttaget på takpanel -2, lås sedan låset på **"CC"**-uttaget.



M10 MUTTER

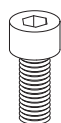
C



4 ST

M8X16 BULT

A



4 ST

M8 MUTTER

B



4 ST

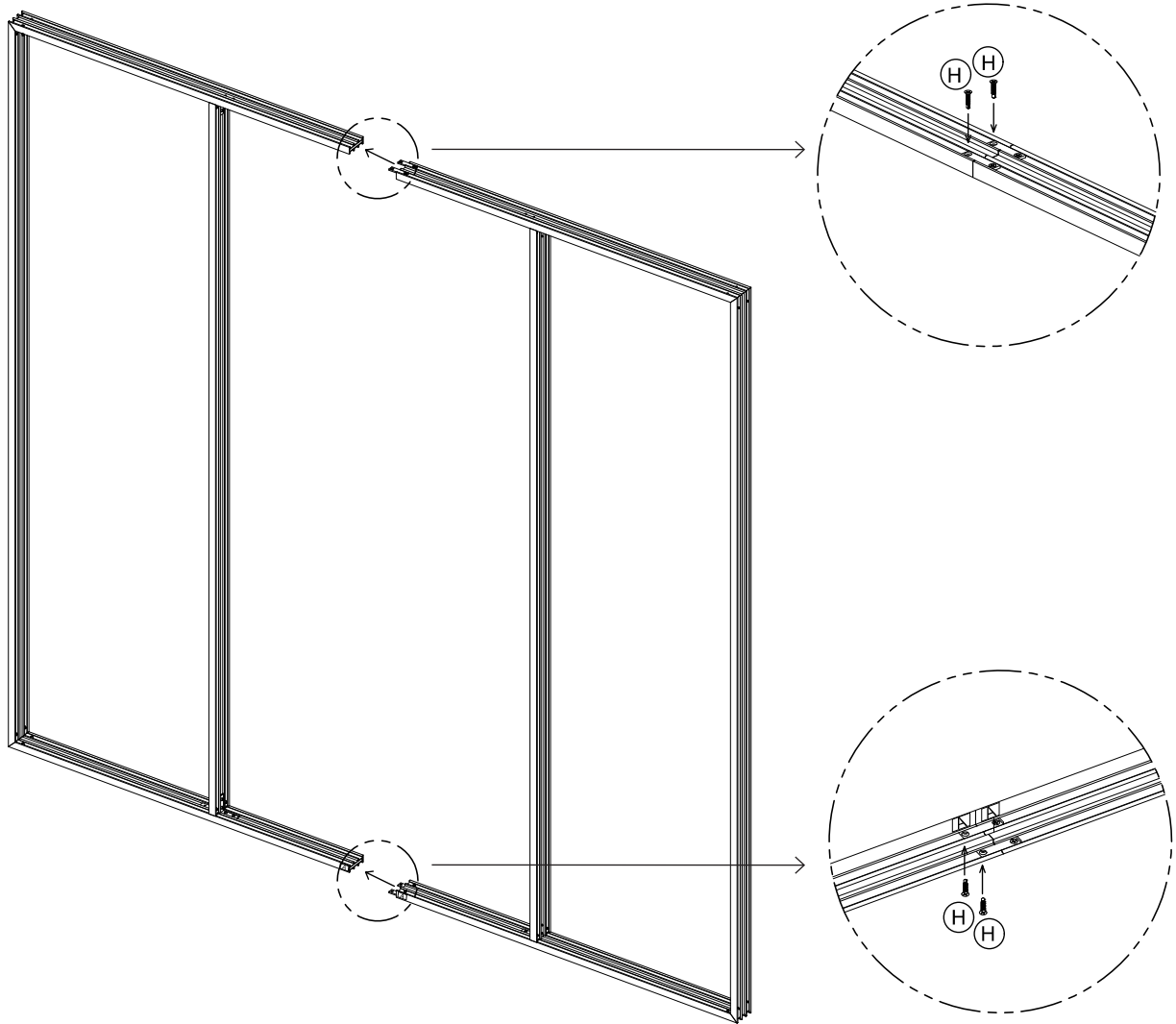
BRICKA

D



8 ST

## MONTERING AV ALUMINIUMRAM



3.9X16 SKRUV

(H)

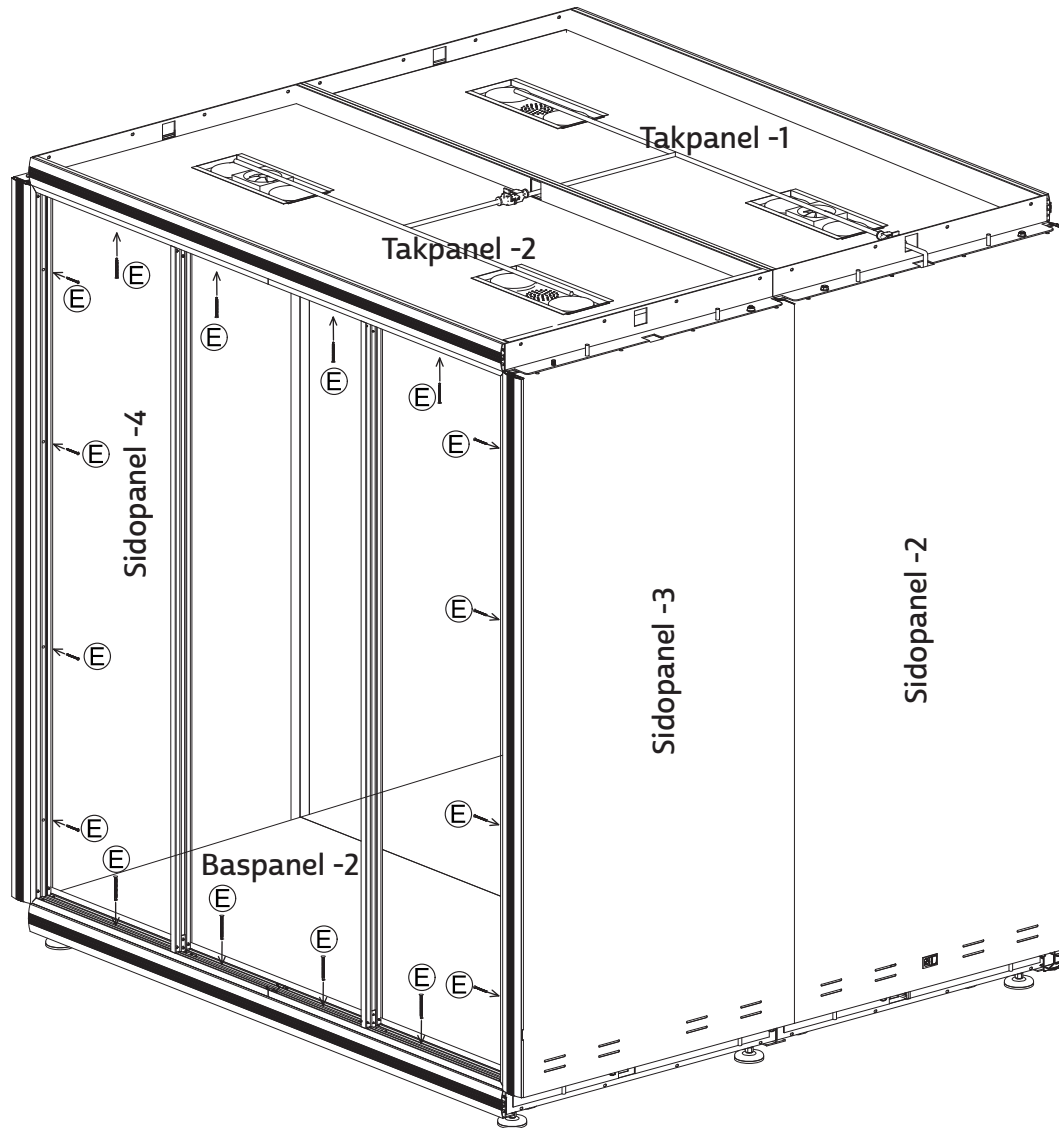


4 ST

- 1 Aluminiumramen består av 2 delar. Ändar märkta "A" måste sammanfogas som det visas i ritningen.
- 2 Efter att ha anslutit ändarna, slutför monteringen med "H"-skruvarna som på ritningen

## INSTALLATION AV ALUMINIUMRAM

Obs! Innan detta steg ska ni dela på aluminiumprofilen så att det ser ut som på sidan 16.



- 1 Placera aluminiumramen inuti rummet.
- 2 Skruva in "E"-skruvarna i rummet från monteringshålen i aluminiumramen med hjälp av en skruvdragare.

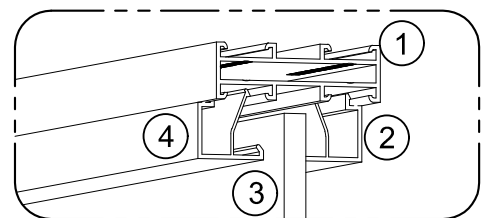
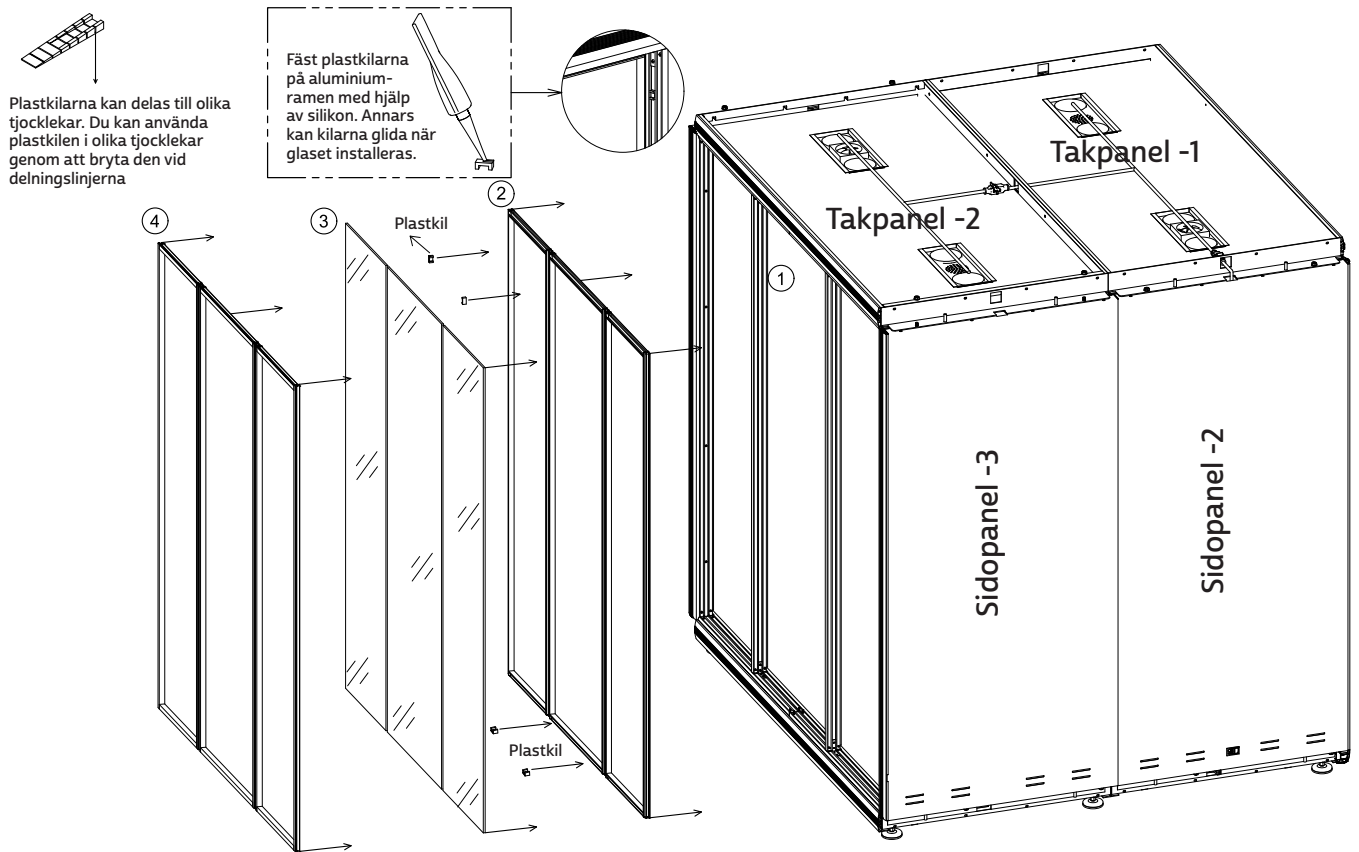
4.2X45 SKRUV

E

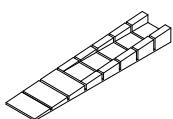


16 ST

## MONTERING AV ALUMINIUMRAM



PLASTKIL

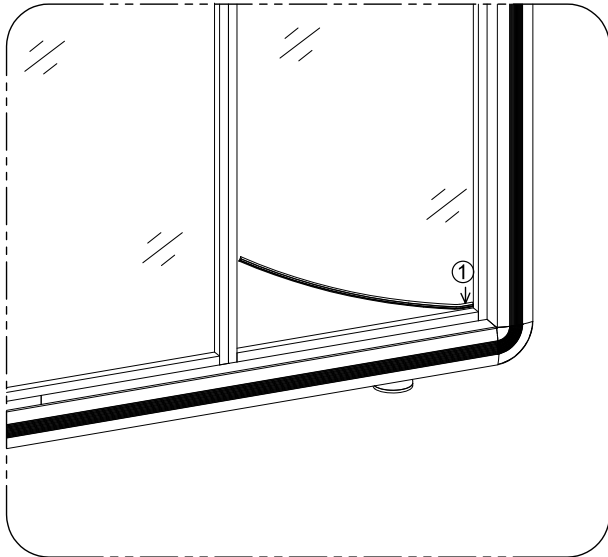


- 1 Fäst aluminiumlisten på aluminiumprofilens inre kanal som på ritningen.
- 2 Fäst fönstret på mittersta kanalen av aluminiumramen. Dra åt mittenglasets från båda sidor och botten med plastkilar. Innan kilarna dras åt applicera silikon under dem så att du kan förhindra kilarna att glida.
- 3 Fäst aluminiumlisten på aluminiumramens yttre kanal.

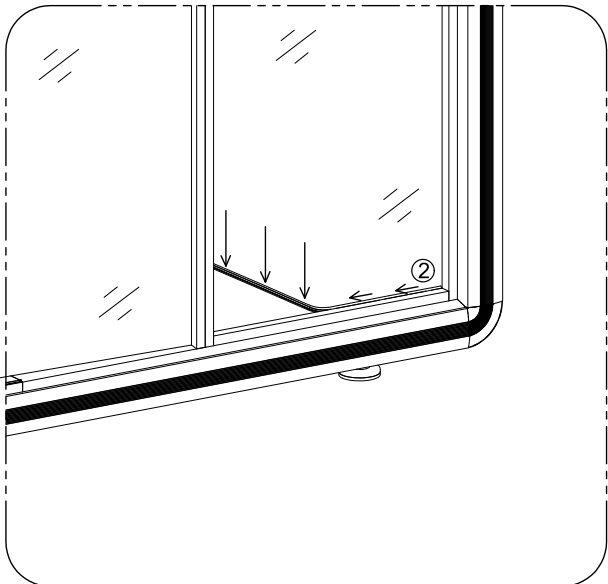


## MONTERING AV GLASTÄTNING

Glastätning fästs mellan glaset och aluminiumramen, tätar glaset och ger ljudisolering.

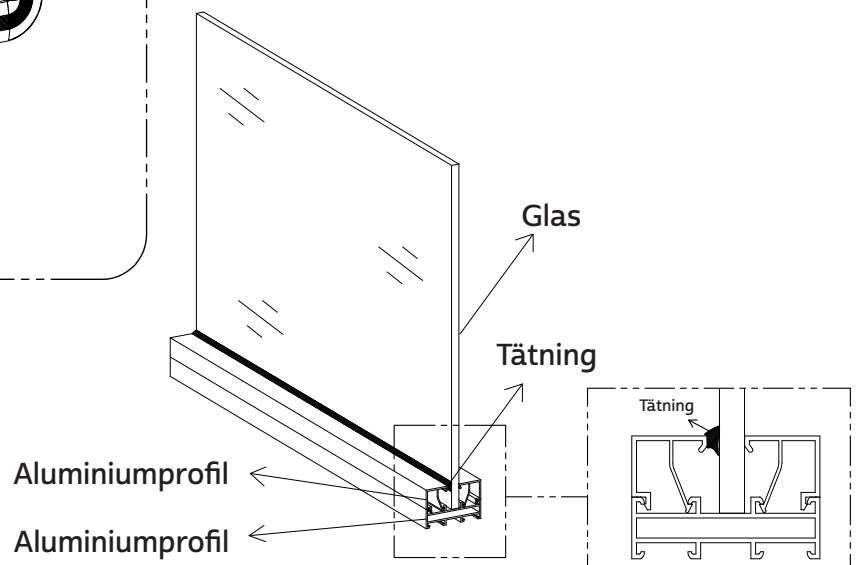


- 1 Fäst änden på kanalen genom att trycka på tätningen. Om du tycker att det är svårt att fästa, sträck aluminiumremsan något.



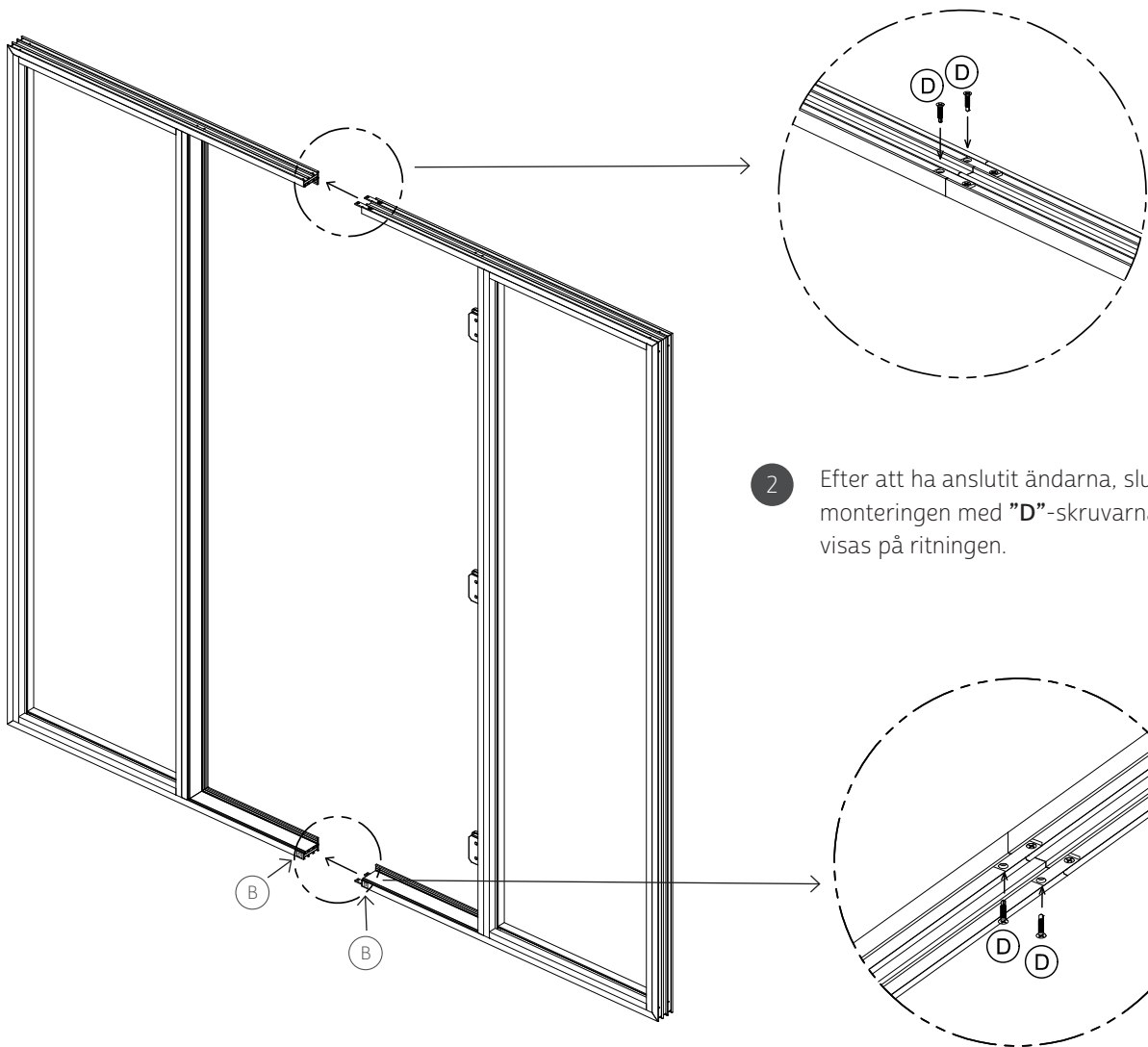
- 2 Fäst den återstående delen av tätningen till kanalen. Skär tätningen när du når hörnen.

Gör samma sak på alla fönster.



## MONTERING AV DÖRR/ALUMINIUMRAM

- 1 Aluminiumramen består av 2 delar. För korrekt sammanfogning, ändarna märkta "B" måste vara sammanfogade som det visas på ritningen.



- 2 Efter att ha anslutit ändarna, slutför monteringen med "D"-skruvarna som visas på ritningen.

3.9X16 SKRUV

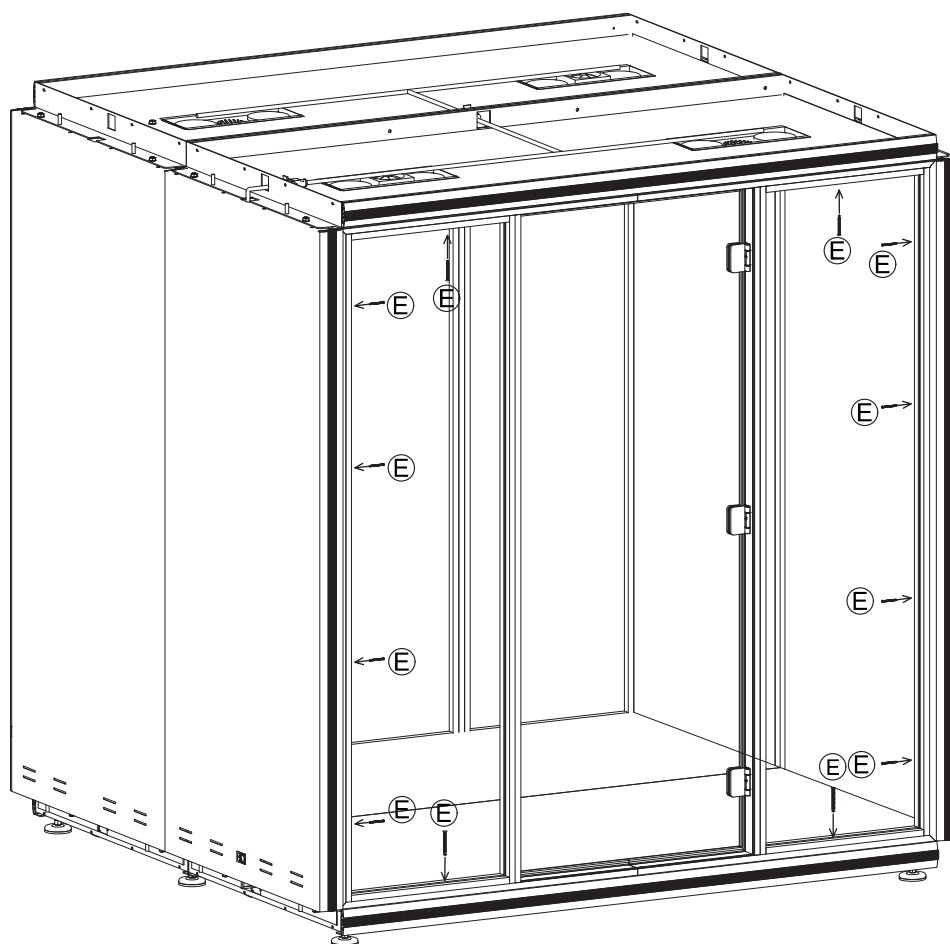
D



4 ST

## INSTALLATION AV DÖRR/ALUMINIUMRAM

Obs! Innan detta steg ska ni dela på aluminium profilen så att det ser ut som på sidan 20.



- 1 Placera aluminiumramen inuti rummet.
- 2 Skruva in "E" -skruvarna genom hålen på aluminiumramen med hjälp av en skruvdragare.

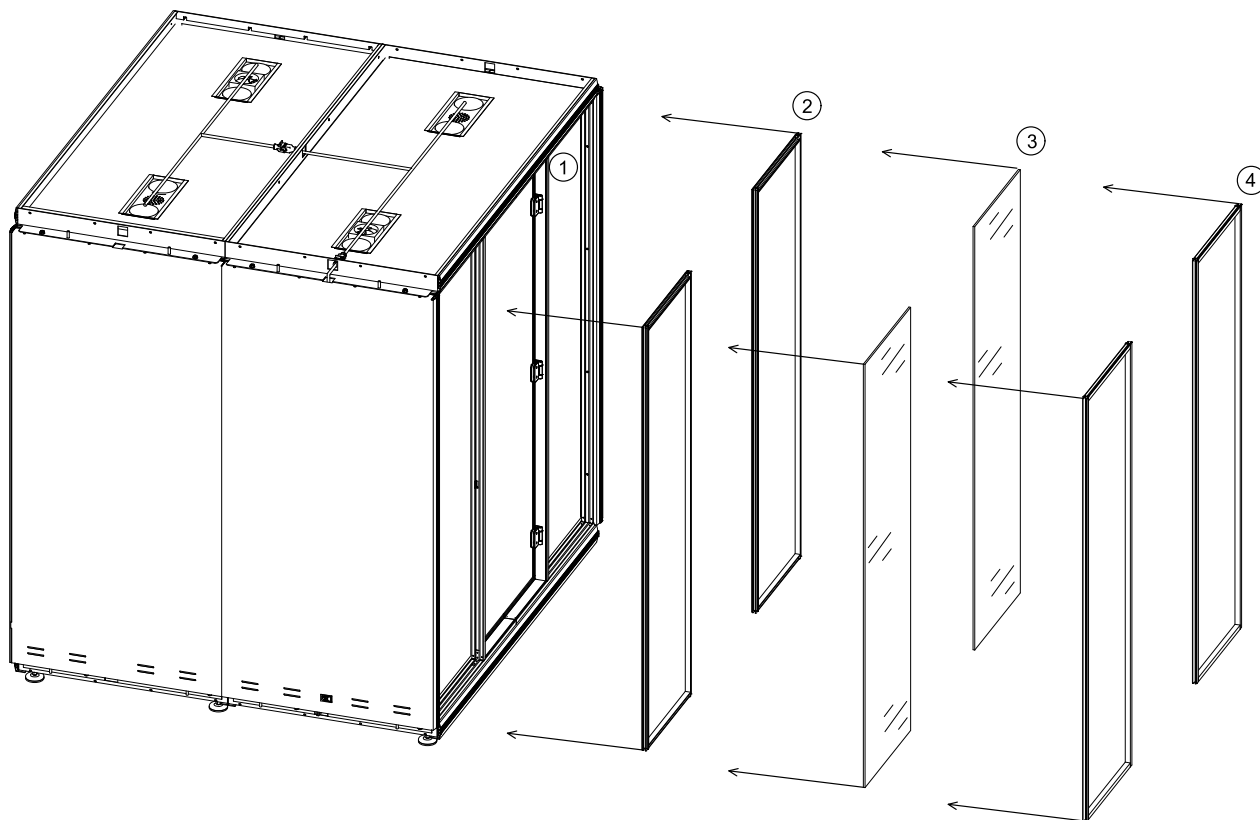
4.2X50 SKRUV

E

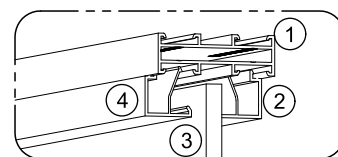


12 ST

## INSTALLATION AV DÖRRKARM

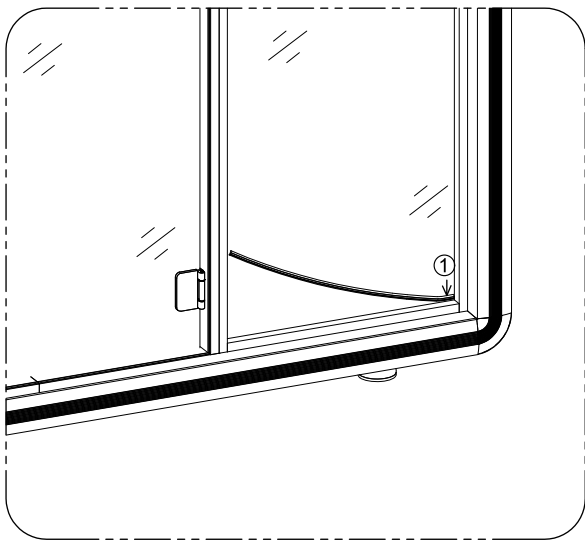


- 1 Fäst aluminiumlisterna på aluminiumets inre kanal som visas i ritningen
- 2 Fäst glaset på aluminiumramens mellersta kanal.
- 3 Slutligen fäster du aluminiumlisterna på aluminiumprofilen yttersta kanal.

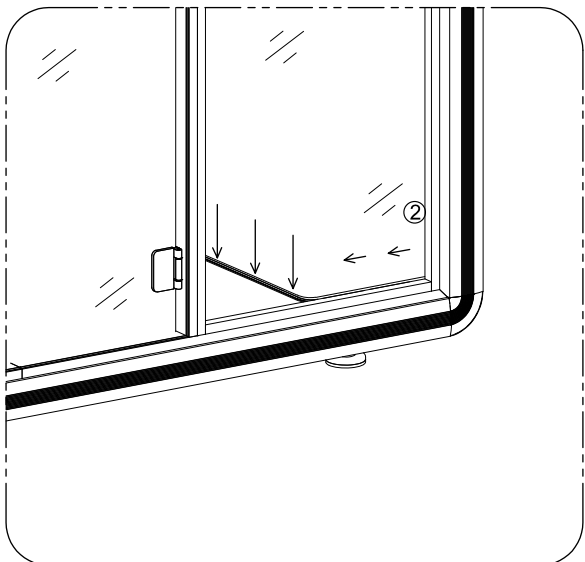


## GUMMITÄTNING

Fäst gummitätningen mellan glaset och aluminiumramen så att glaset sitter stadigt och hjälper till med ljudisolering.

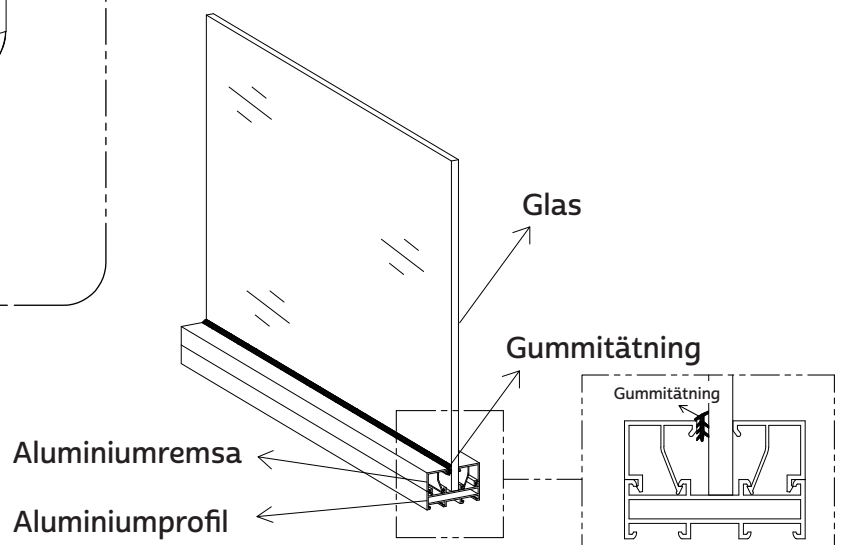


- 1 Börja vid kanterna för att fästa gummitätningen.

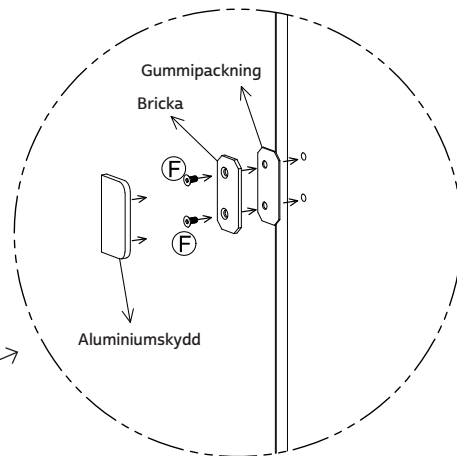
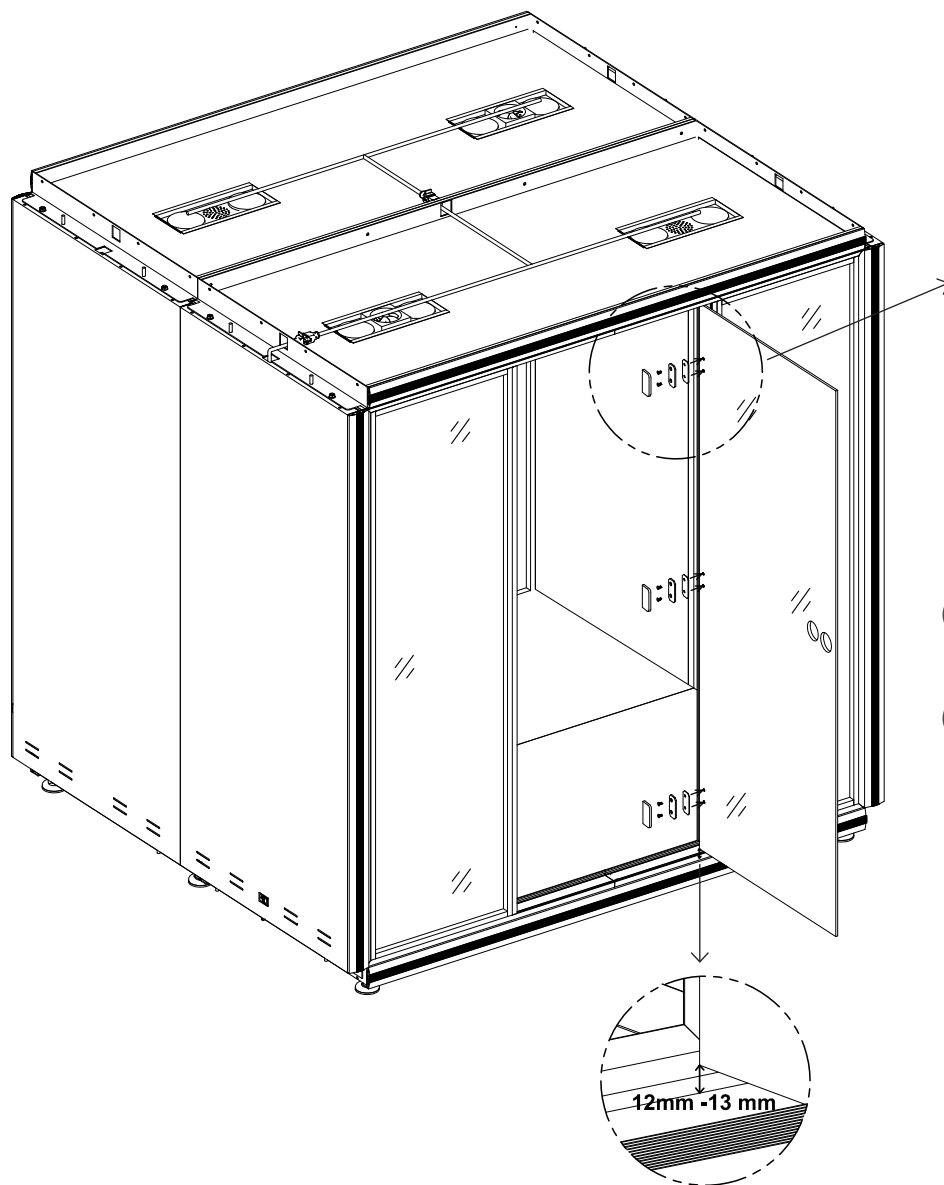


- 2 Sätt i gummitätningen längs ramen och skär sedan i hörnpunkten.

Sätt dit gummitätningen på alla fyra sidor av aluminiumramen.

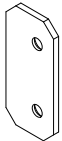
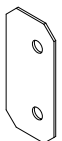
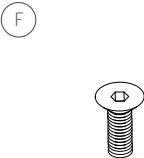



## MONTERING AV GÅNGJÄRN

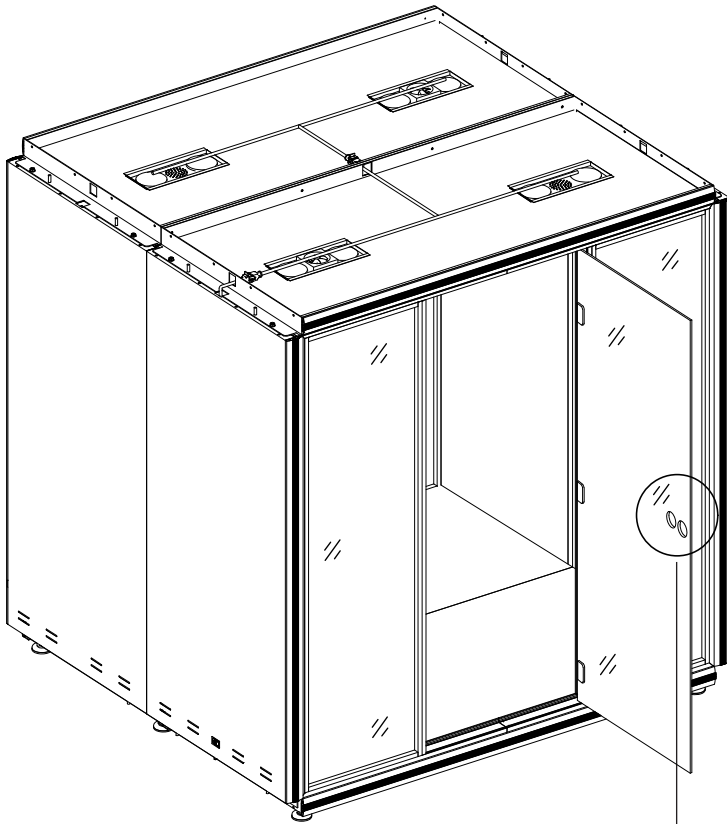


- 2 Tryck fast de självhäftande aluminiumkåporna på stålhållaren.
- 3 Upprepa samma process för alla tre gångjärnen.

**OBS!** När du monterar glasdörren på gångjärnen, se till att det finns ett mellanrum på minst 12-13 mm mellan undersidan av glasdörren och aluminiumramen.

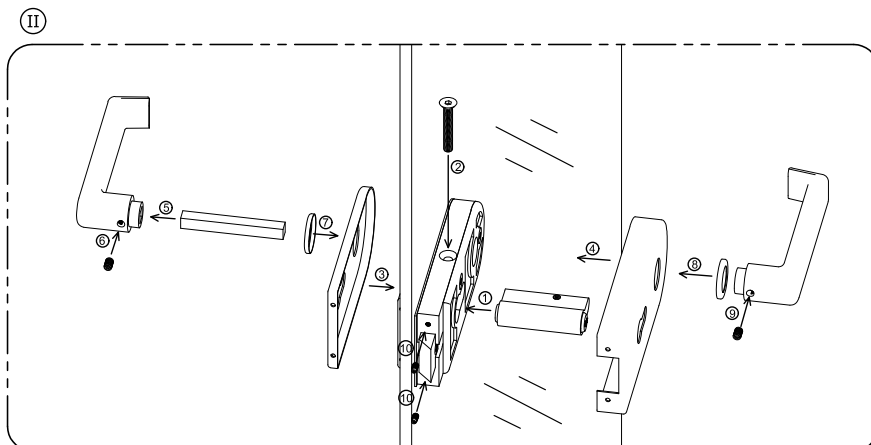
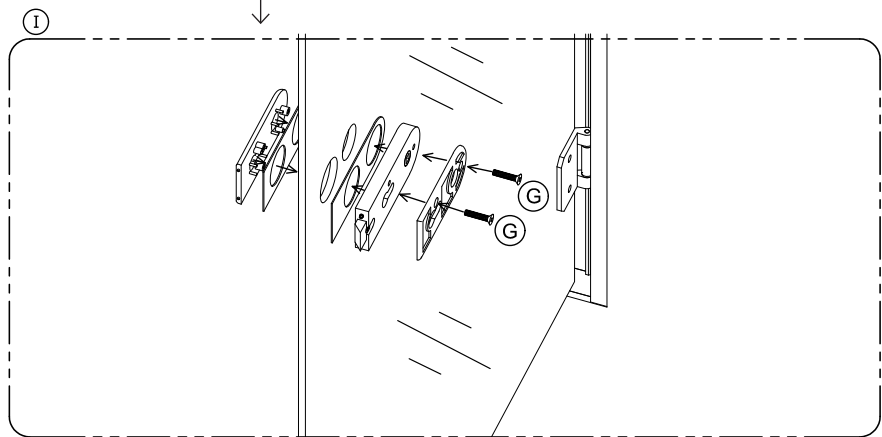
BRICKA	GUMMIPACKNING	M6X25 SKRUV	ALUMINIUMSKYDD
			
3 ST	3 ST	6 ST	3 ST

## MONTERING AV DÖRRHANDTAG



- 1 Montera dörrhandtagets mekanism som det visas på ritningen.

- 2 Montera låsmekanismen, dörrhandtagen och aluminiumskyddet i den ordning som visas i ritningen.



M6X30 SKRUV

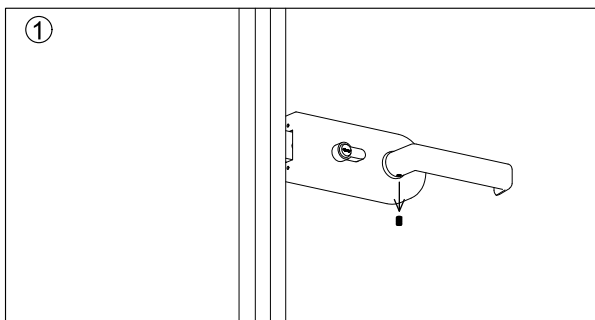
G



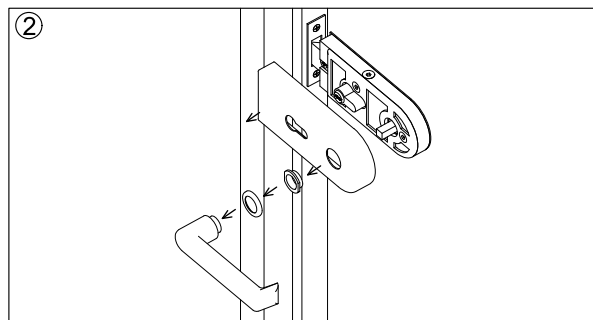
2 ST

## LÄGESJUSTERING AV DÖRRHANDTAGETS MEKANISM

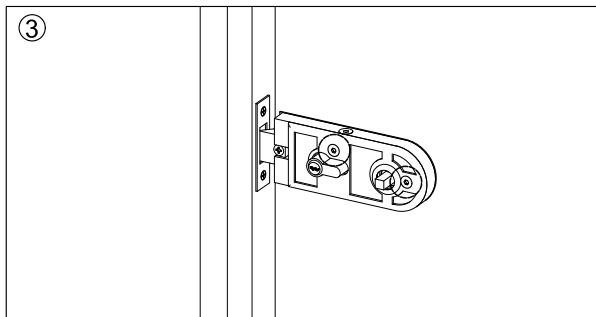
Efter installationen av dörrhandtagsmekanismen och om spärrbulten inte helt går in i spåret när dörren är stängd eller om dörren inte stängs, gör följande.



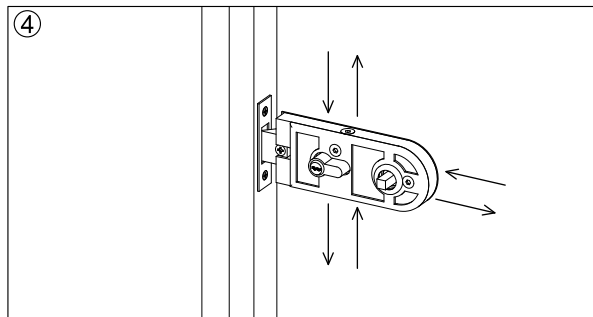
- 1 Ta bort låsskruven på dörrhandtaget genom att lossa den med insexnyckeln.



- 2 Demontera sedan delarna av dörrhandtaget i ordningen på ritningen.



- 3 Lossa de två skruvarna som visas på ritningen med insexnyckeln.

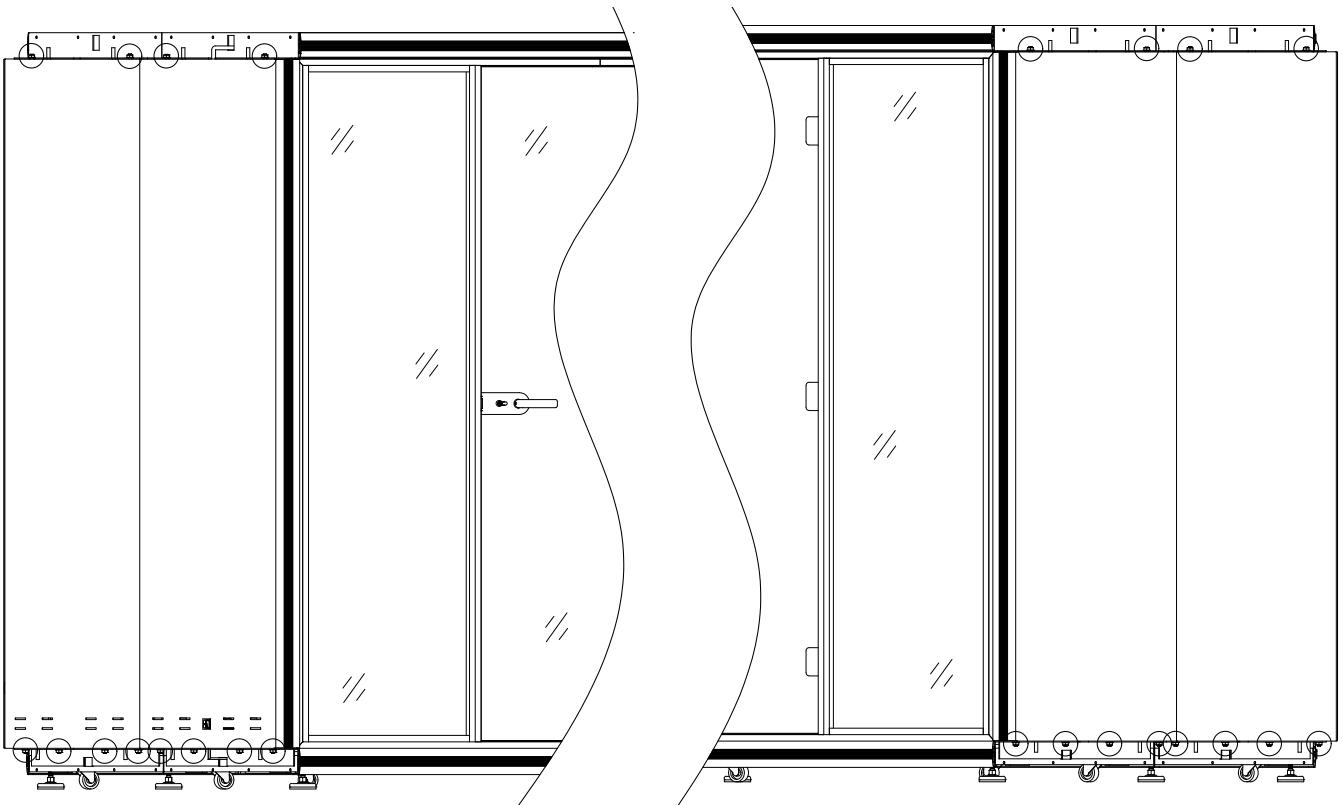


- 4 Justera tryckesfallet för att matcha spåret genom att flytta dörrhandtaget uppåt eller nedåt, dra sedan åt skruvarna som du lossade i steg 3.

- 5 Slutligen monterar du om delarna som tagits bort i andra och första steget i samma ordning.



## DRA ÅT PANELENS ANSLUTNINGSMUTTRAR



- 1 Dra åt "C" -muttrarna som är lösa på sidan 8, 10, 11 och 13 med hjälp av lämplig blocknyckel.

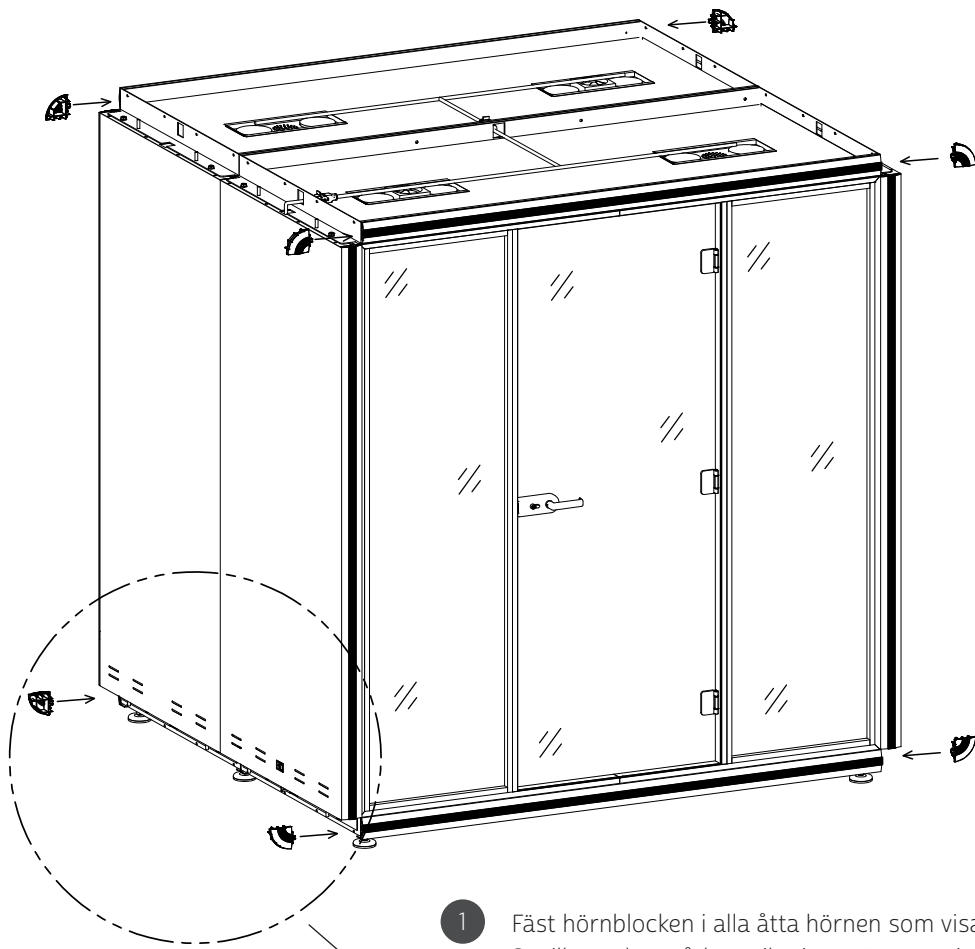
M10 MUTTER

C

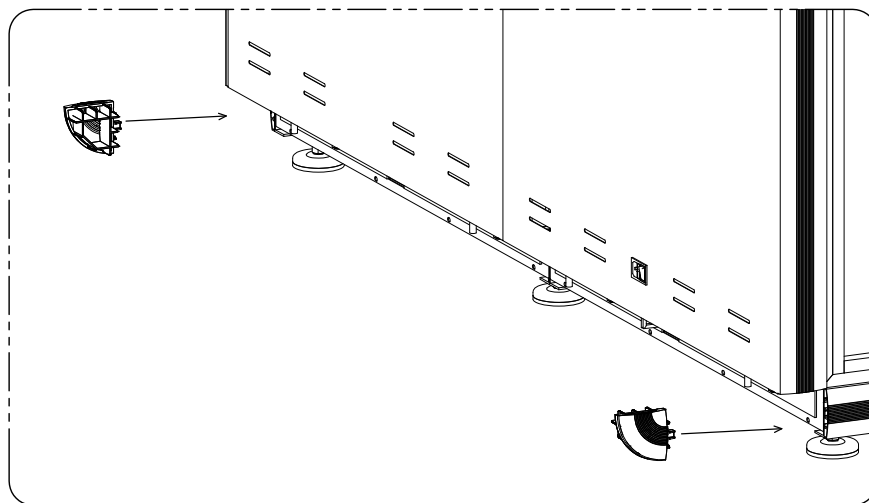


24 ST

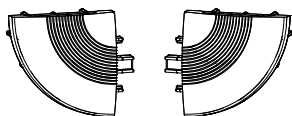
## MONTERING AV HÖRNBLOCK



- 1 Fäst hörnblocken i alla åtta hörnen som visas på ritningen. Se till att plasttrådens riktningar är som visas på ritningen.

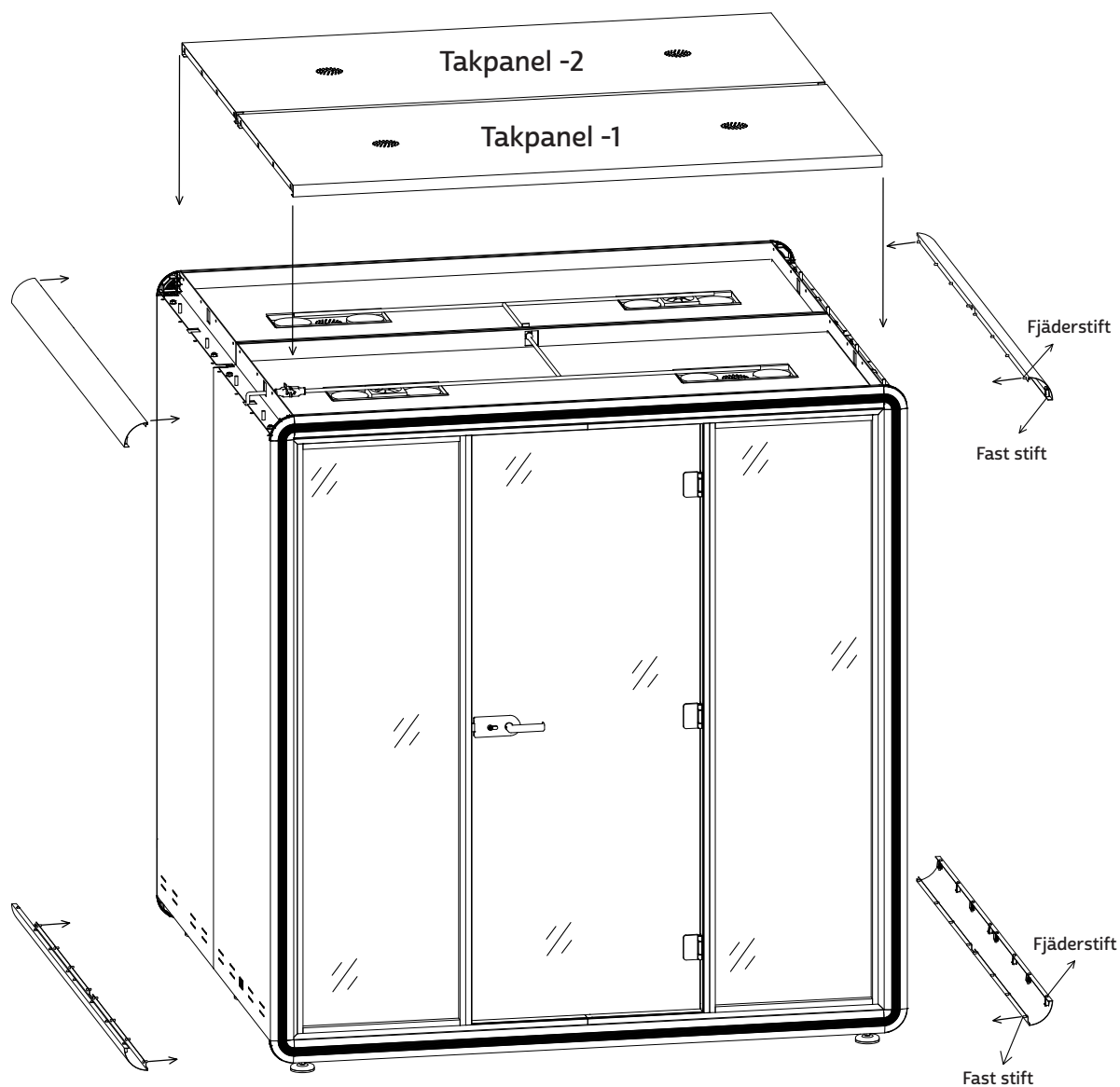


HÖRNBLOCK



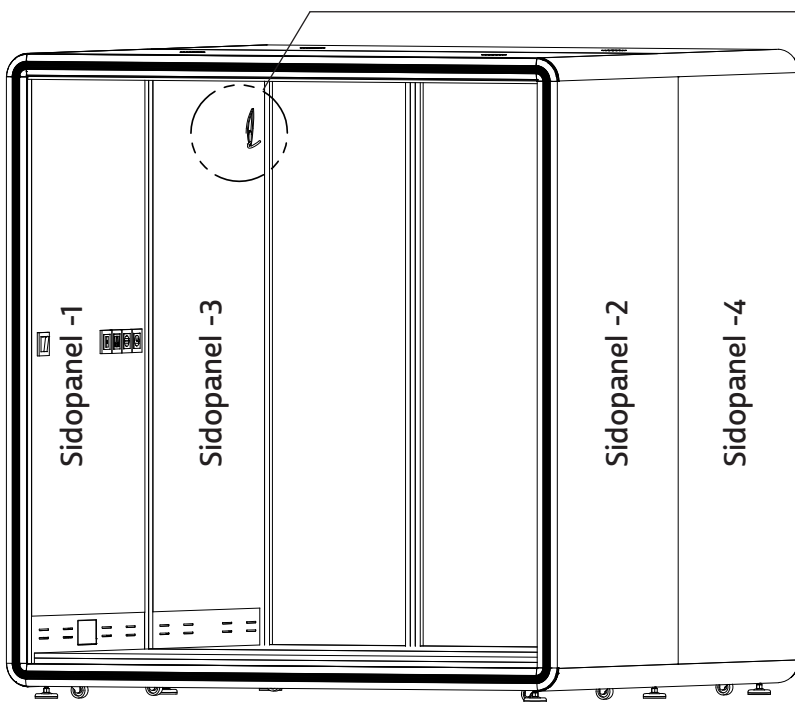
8 ST

## MONTERING AV HÖRNBLOCK OCH TAK

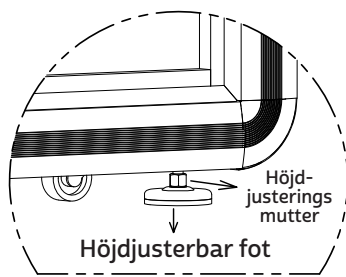


- 1 Fäst hörnkåporna som visas på ritningen. När du installerar hörnskydden, sätt först in de fasta stiften i spåren, sätt sedan in fjäderstiften.
- 2 Slutligen installerar du takpanelerna på taket.

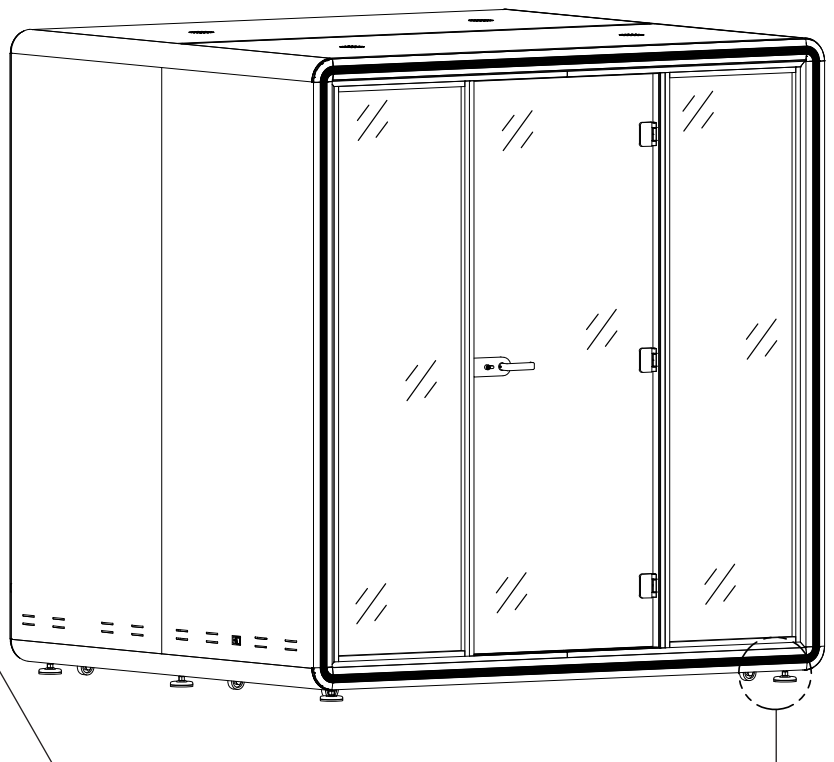
## KLÄDHÄNGARE OCH JUSTERBARA STÖDBEN



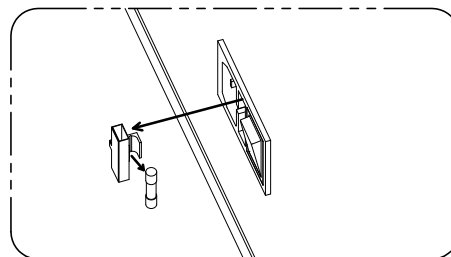
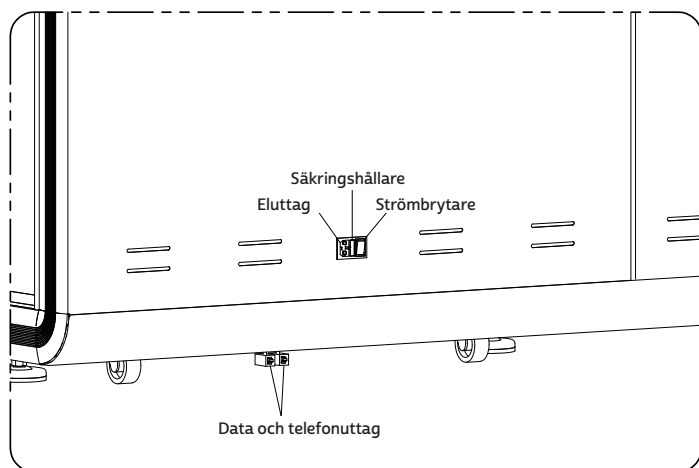
- 1 Lossa och ta bort 4 M4X10-skrivar på sidopanel-3 och Sidopanel-4 för montering av klädhängare.
- 2 Fäst hängaren på sidopanelen med skruvarna du tog bort i föregående steg.
- 3 Slutligen fäst plastkåpan på klädhängaren.



- 1 Efter installationen, lossa höjdjusteringsmuttern på stödbenen med hjälp av en blocknyckel och tryck den mot golvet för att stabilisera det rummet.
- 2 När positionen för det rummet ska ändras kan du justera benen genom att dra åt höjdjusteringsmuttern med hjälp av en blocknyckel. På detta sätt kan du enkelt ändra positionen för rummet eftersom det står på hjul.

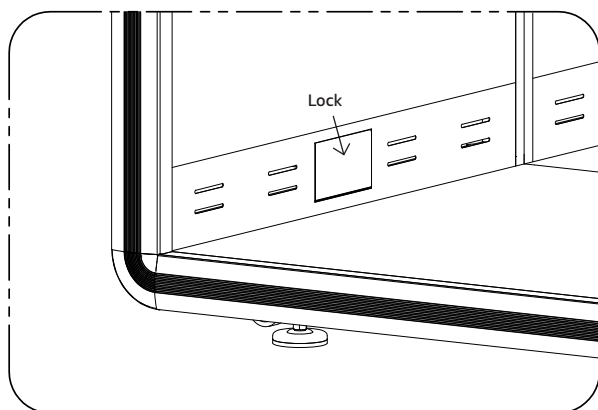


## ELSYSTEM

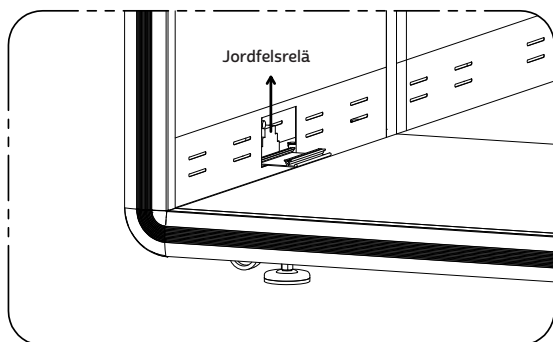


## Byte av säkring

- 1 Ta bort säkringshållaren.
- 2 Byt ut säkringen mot den nya.
- 3 Sätt tillbaka säkringshållaren.



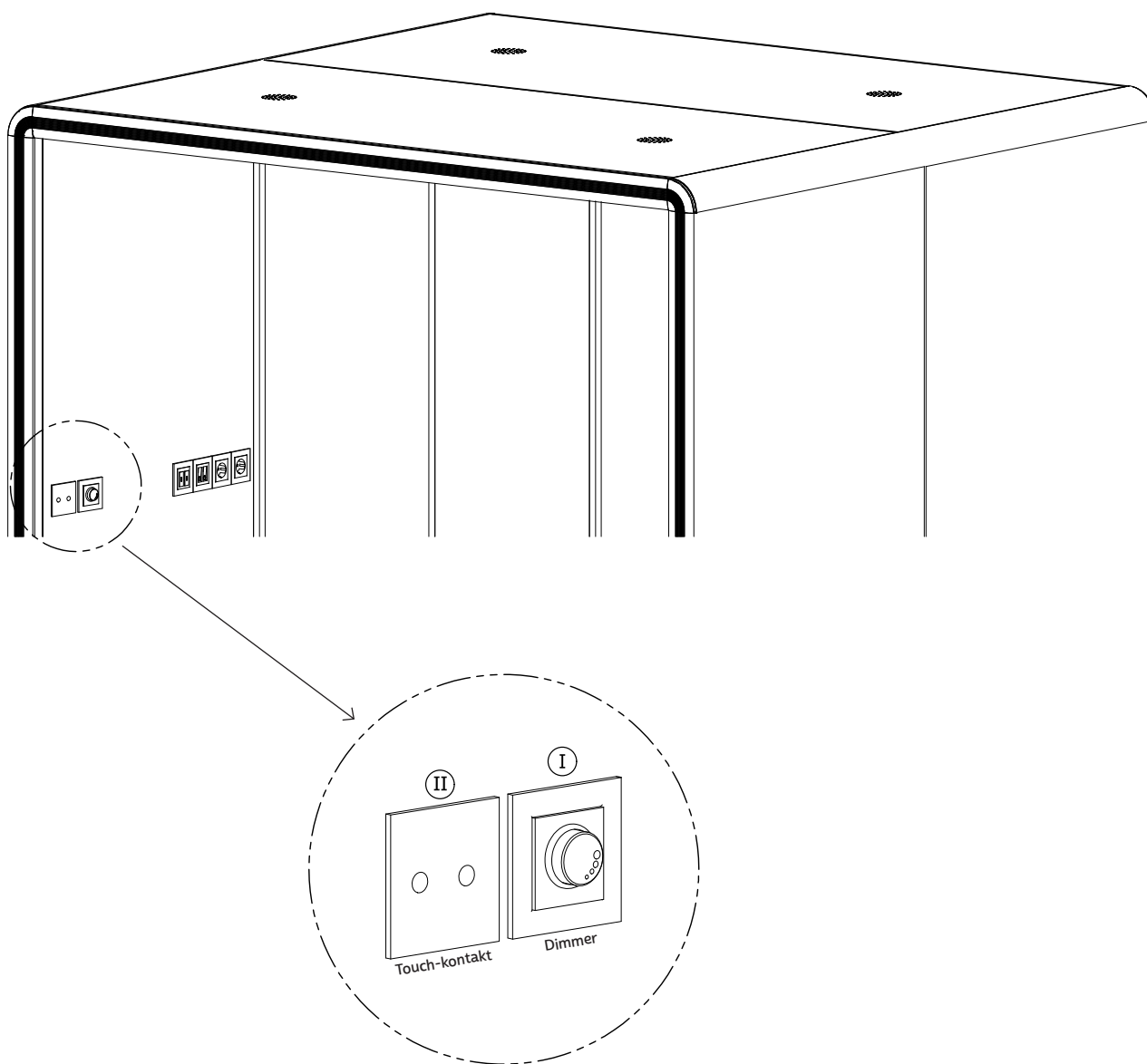
Locket är fjädrande - öppna det genom att trycka på det.



Vid elektrisk överbelastning bryts strömmen automatiskt.

**OBS:** I de fall där det inte finns någon elektricitet i rummet, kontrollera om reläbrytaren är i avstängt läge, sätt då på den.

## DIMMER OCH TOUCHKONTAKT



- 1 Med dimmern kan du justera ljusintensiteten på led-belysningen.
- 2 Du kan slå på och av led-belysningen och fläkten med knapparna på touch-kontakten.