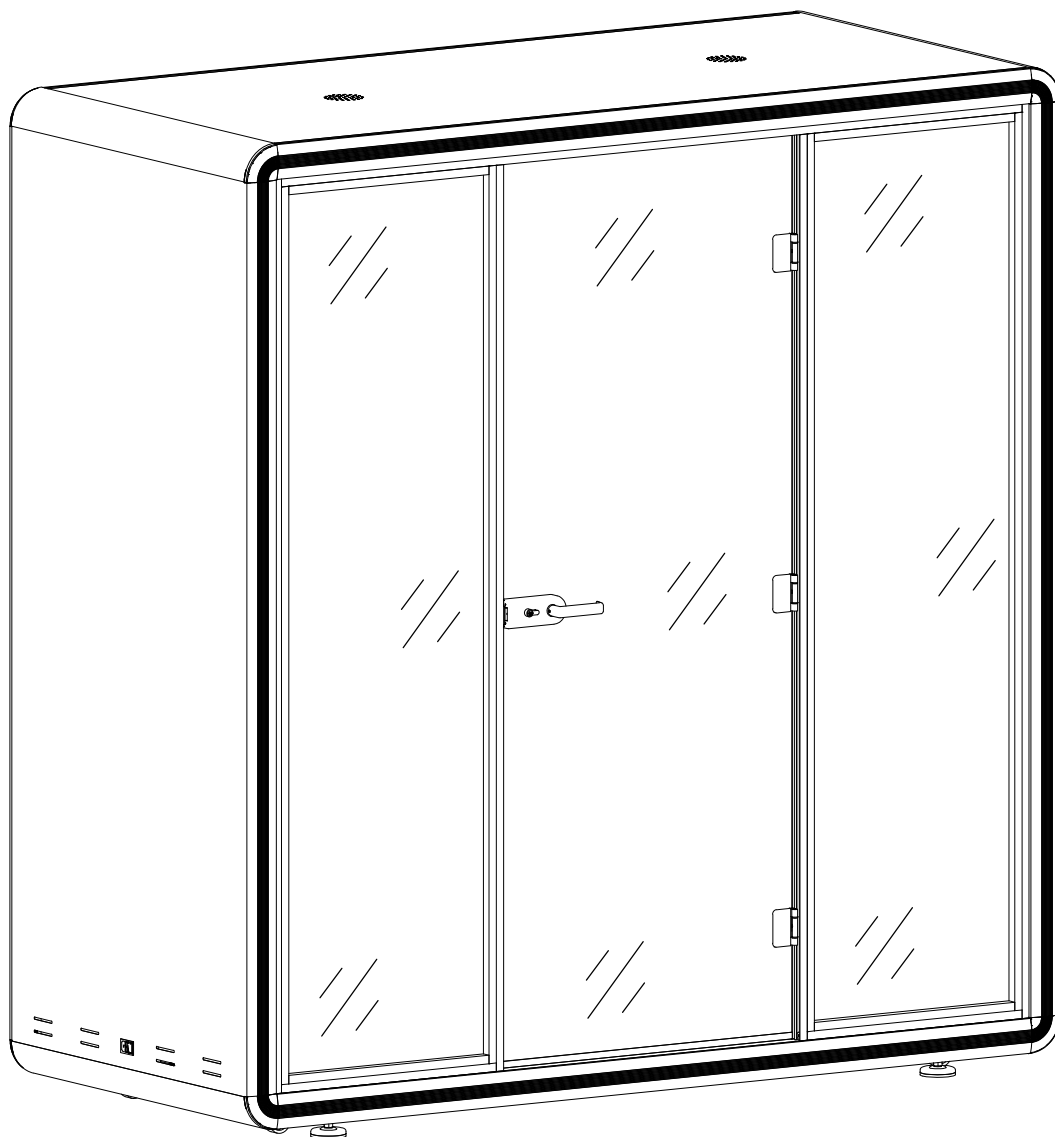


SILENTO | POD

BY LANAB GROUP



MONTERINGSANVISNING FÖR SILENTO POD DUO

Kod: AKO.10.2200 | Dimensioner: 1000 x 2200 x 2340

LANAB GROUP:

www.lanabgroup.se

PRODUKTBESKRIVNING

Vikten på en förpackad **Silento Pod Duo** är 494 kg och kräver 2-3 personer att montera.
Genomsnittlig monterings tid är 2-3 timmar.



SKRUVDRAGARE



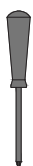
BLOCKNYCKEL 12-13 MM



BLOCKNYCKEL 14-15 MM



BLOCKNYCKEL 16-17 MM



SKRUVDRAGARE/MEJSEL



4 MM INSEXNYCKEL

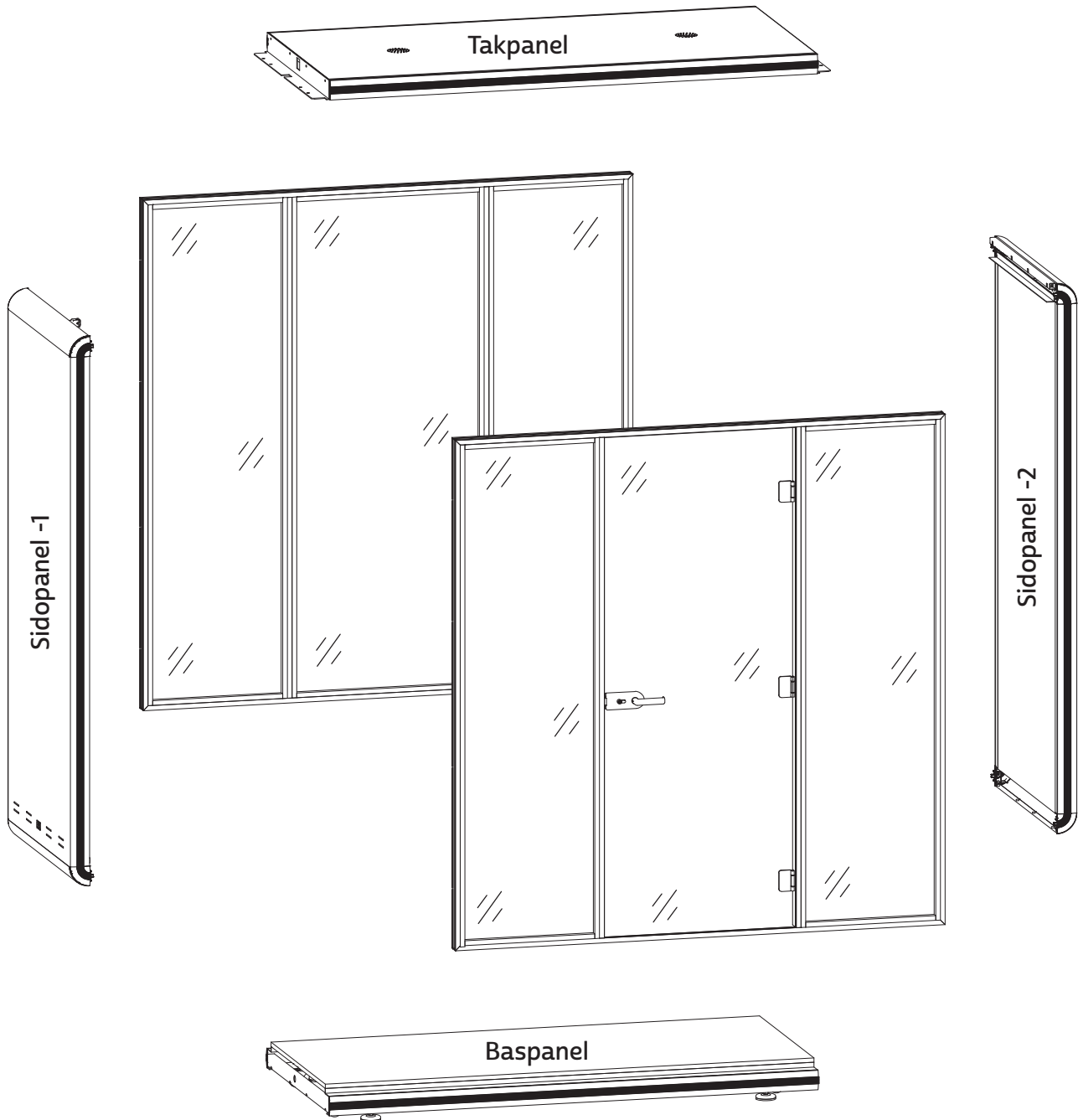


2.5 MM INSEXNYCKEL

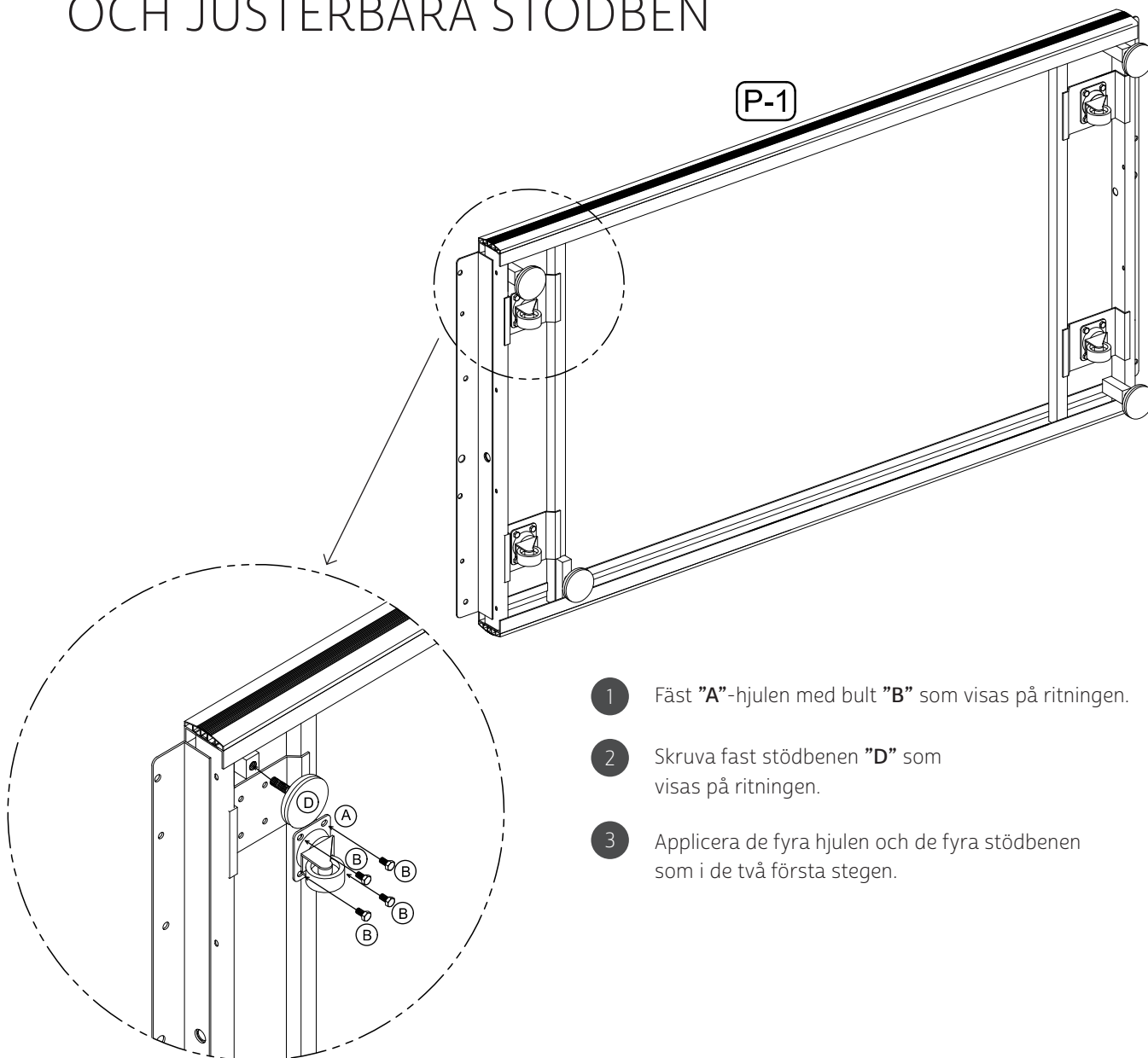


2 MM INSEXNYCKEL

PRODUKTDELAR



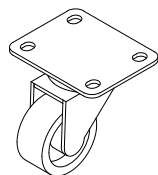
MONTERING AV HJUL OCH JUSTERBARA STÖDBEN



- 1 Fäst "A"-hjulen med bult "B" som visas på ritningen.
- 2 Skruva fast stödbenen "D" som visas på ritningen.
- 3 Applicera de fyra hjulen och de fyra stödbenen som i de två första stegen.

HJUL

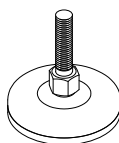
(A)



4 ST

JUSTERBARA STÖDBEN

(D)



4 ST

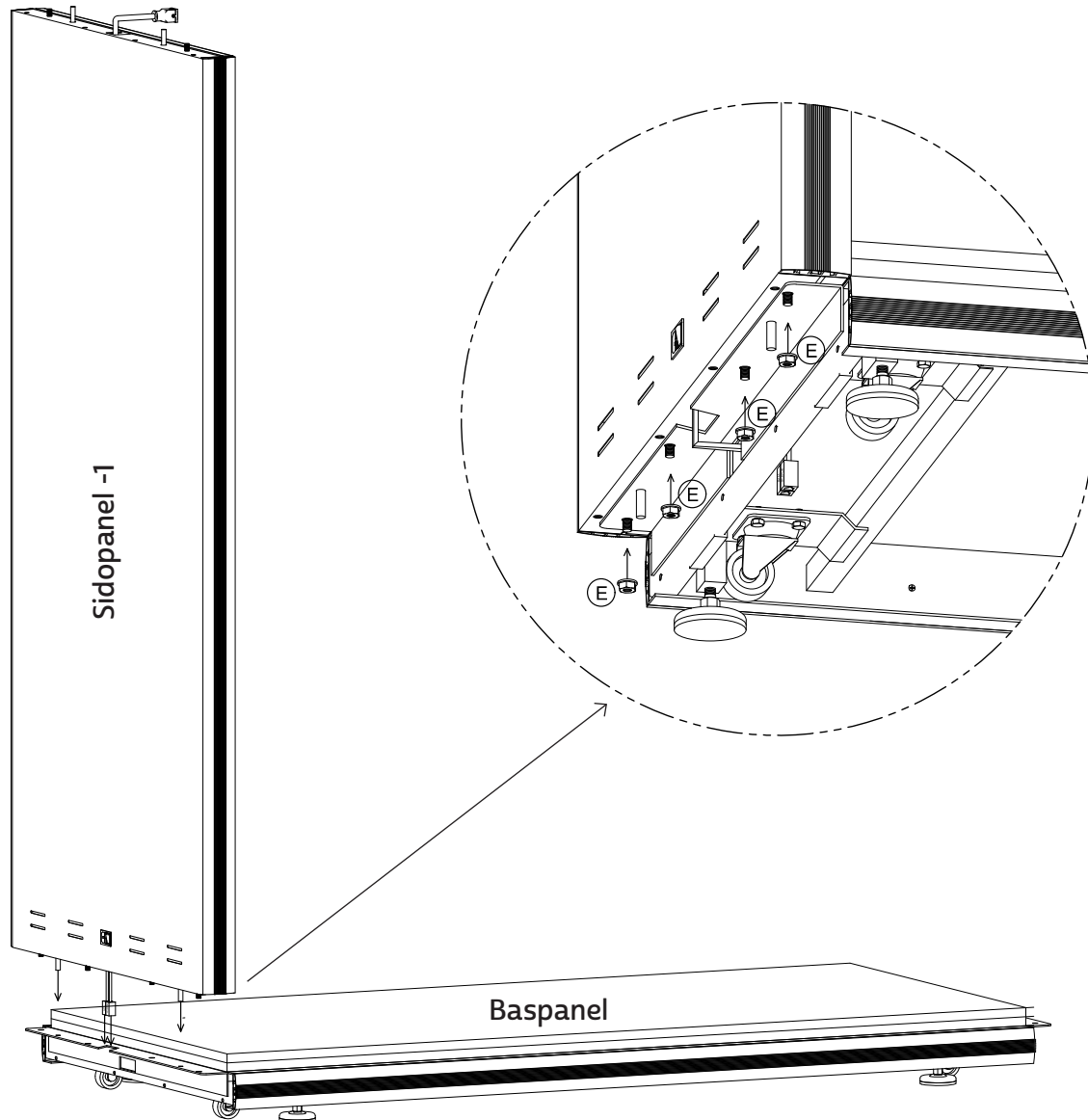
M8X15 BULT

(B)



16 ST

MONTERING AV VÄNSTER SIDOPANEL (steg 1)



- 1 Placera skruvarna och kablarna från baspanelen så att de passerar igenom hålet.
- 2 Fäst muttrarna "E" på bultarna på panelen. När du har satt in aluminiumramen i kroppen kan du skruva åt skruvarna.
- 3 Upprepa proceduren på höger panel.

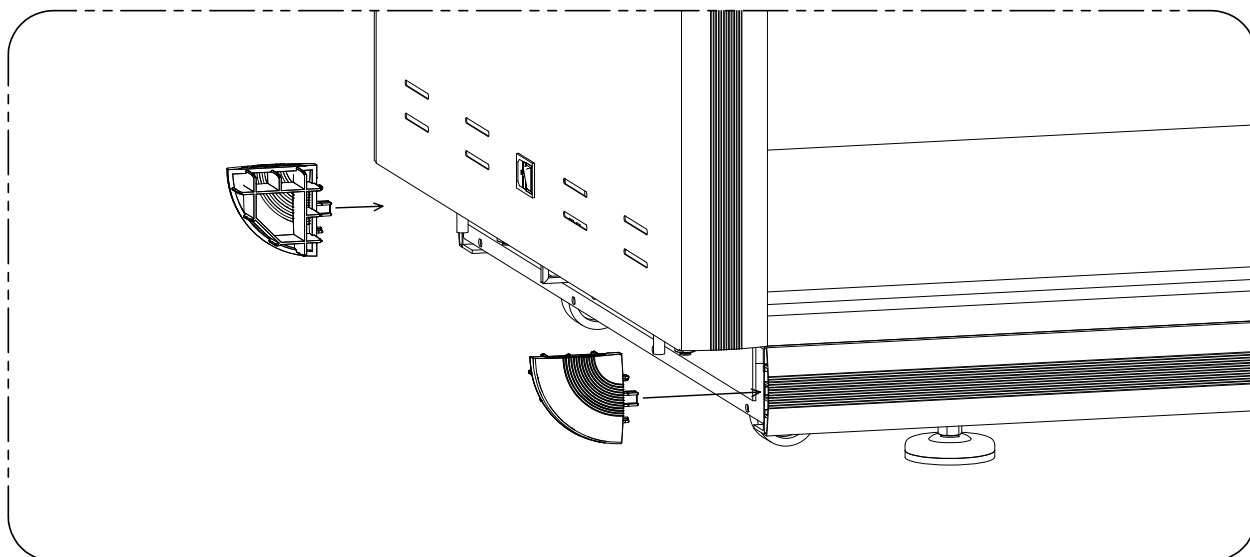
M10 MUTTER

E



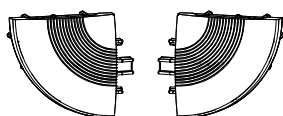
8 ST

MONTERING AV VÄNSTER SIDOPANEL (steg 2)

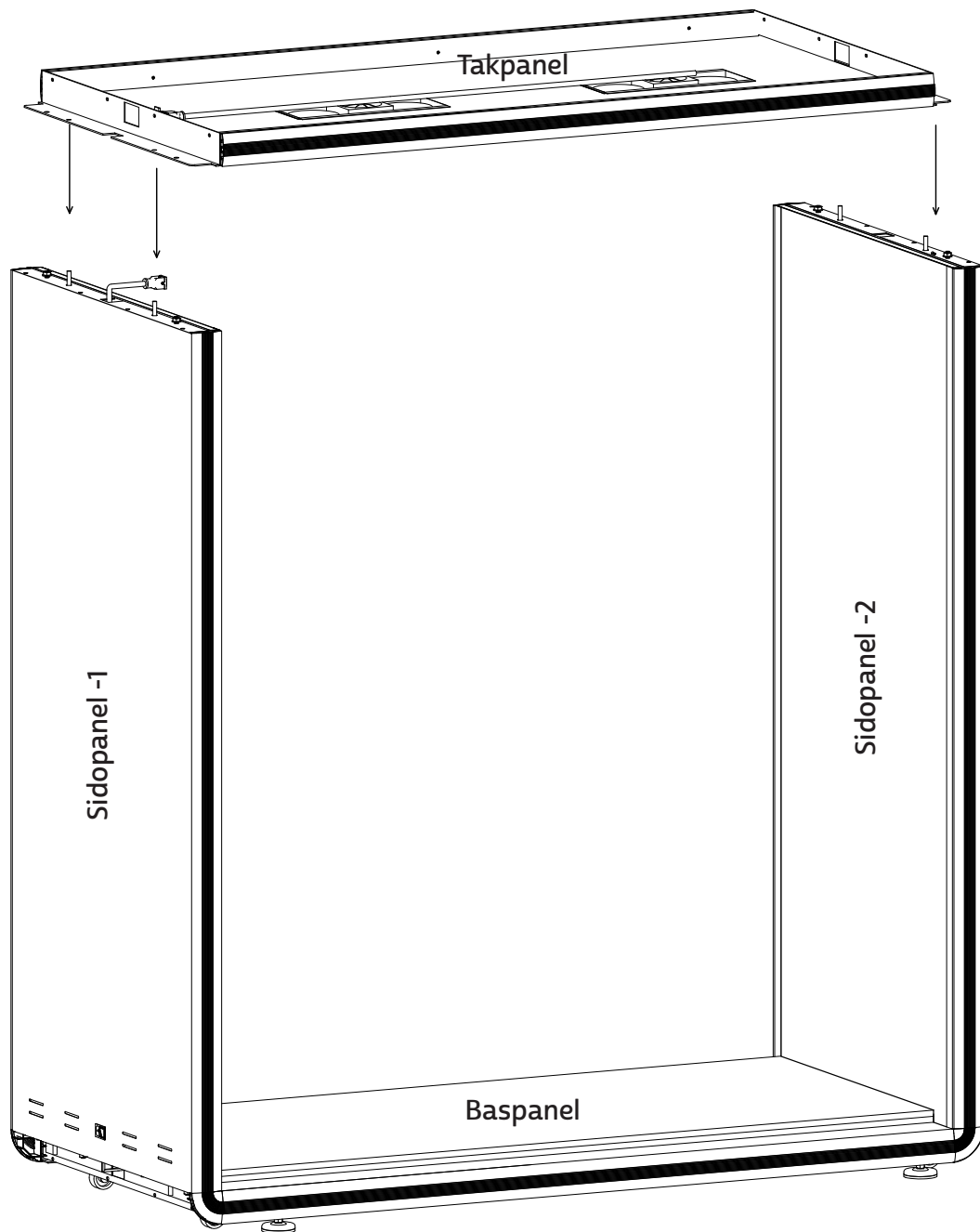


- 1 Fäst hörnblocken av plast i aluminiumkanterna.
- 2 Upprepa proceduren på höger sidopanel.

HÖRNBLOCK

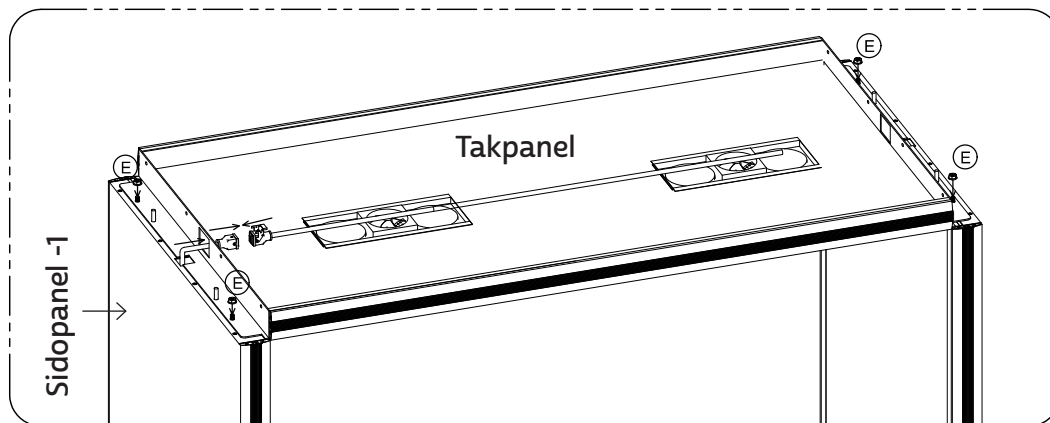


MONTERING AV TAKPANEL (steg 1)

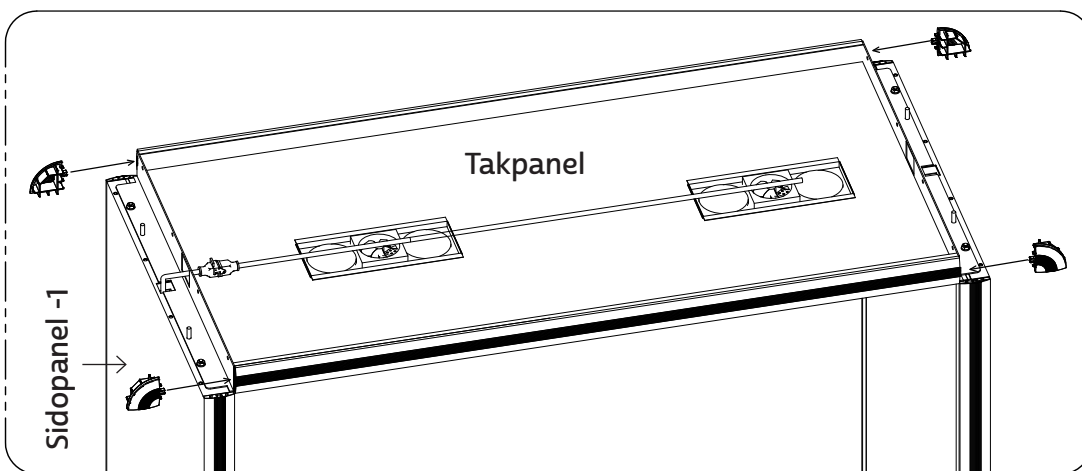


- 1 Placera den **takpanelen** på **sidopanel -1** och **sidopanel -2**.
- 2 Vid montering av **sidopanel -1**, låt kabeln passera genom hålet på **takpanelen**.

MONTERING AV TAKPANEL (steg 2)



- 1 Fäst muttrarna "E" på bultarna på panelen. När du har satt in aluminiumramen i kroppen kan du skruva åt skruvarna.



- 2 Anslut uttaget som kommer ut från **sidopanel-1** med uttaget från **takpanelen** och lås det.

M10 MUTTER

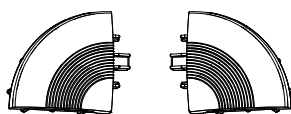
E



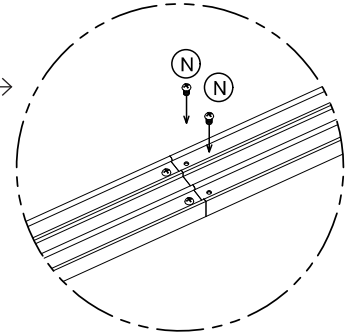
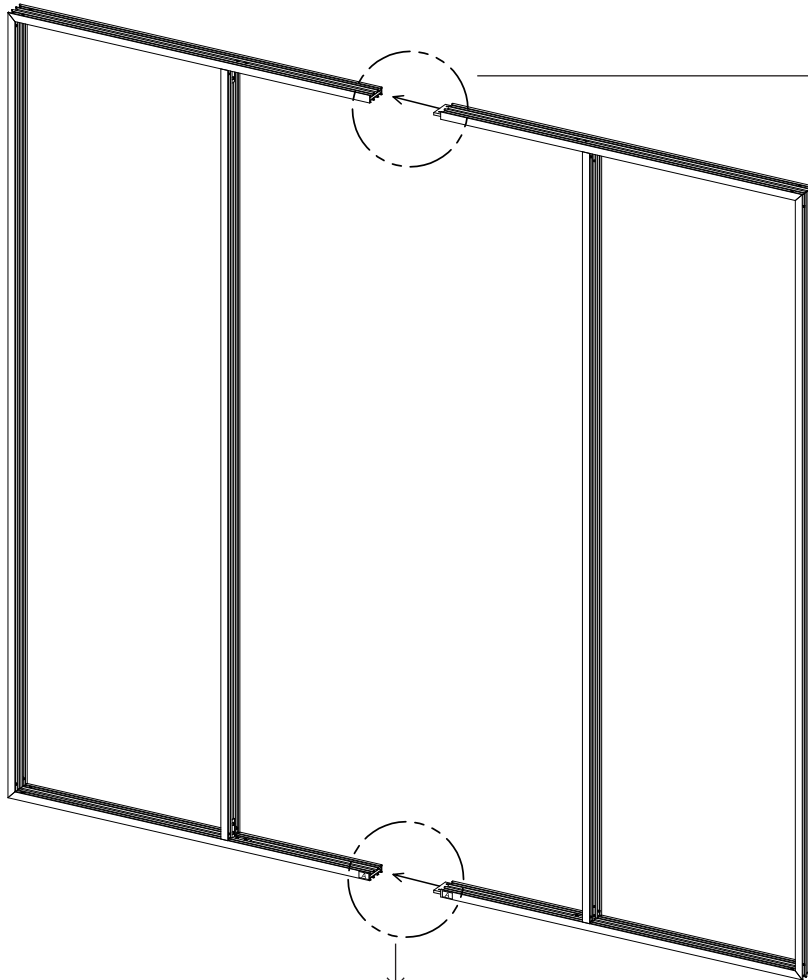
4 ST

HÖRNBLOCK

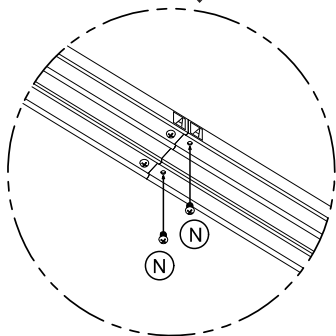
D



MONTERING AV ALUMINIUMRAM



- 1 Aluminiumramen, som består av två delar, har **etikett A** på spetsarna som måste anslutas ihop.
- 2 Dra åt **"N"**-skruvarna på de platser som visas på ritningen.



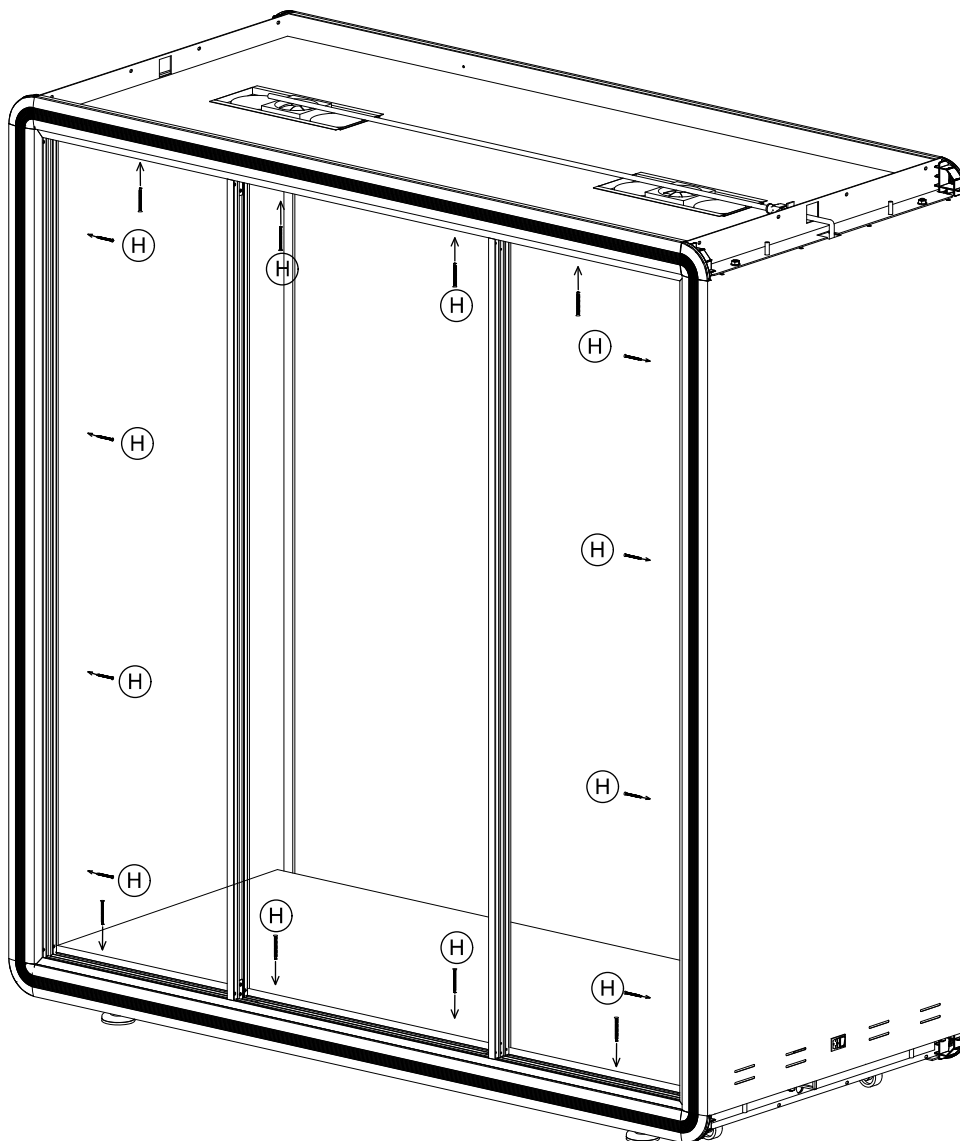
M5X8 SKRUV



8 ST

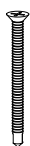
INSTALLATION AV ALUMINIUMRAM (steg 1)

Obs! Innan detta steg ska ni dela på aluminium profilen så att det ser ut som på sidan 11.



4.2X45 SKRUV

H

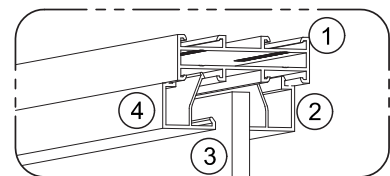
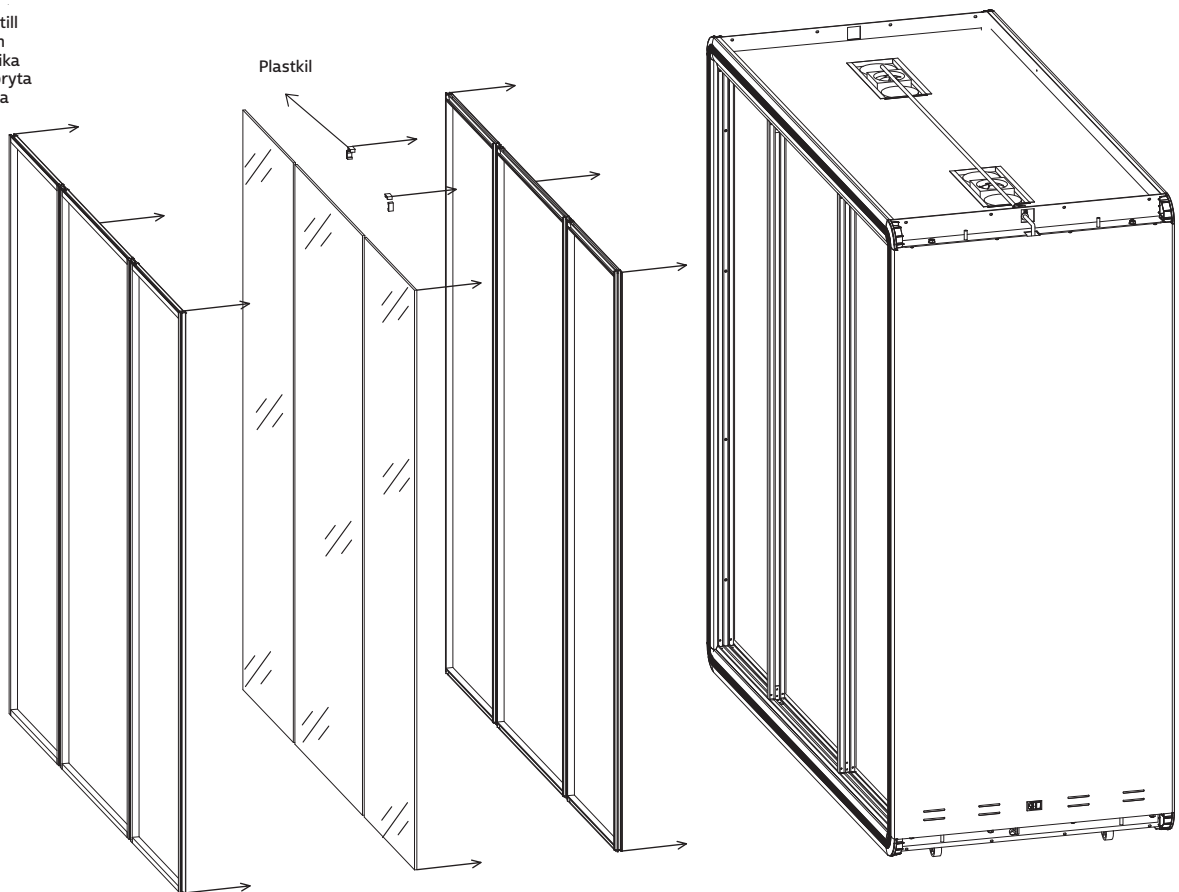


16 ST

- 1 Montera aluminiumramen.
- 2 Fixera "H"-skruvarna genom hålen i aluminiumramen med en skruvdragare.

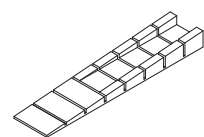
INSTALLATION AV ALUMINIUMRAM (steg 2)

Plastkilarna kan delas till olika tjocklekar. Du kan använda plastkilen i olika tjocklekar genom att bryta den vid delningslinjerna

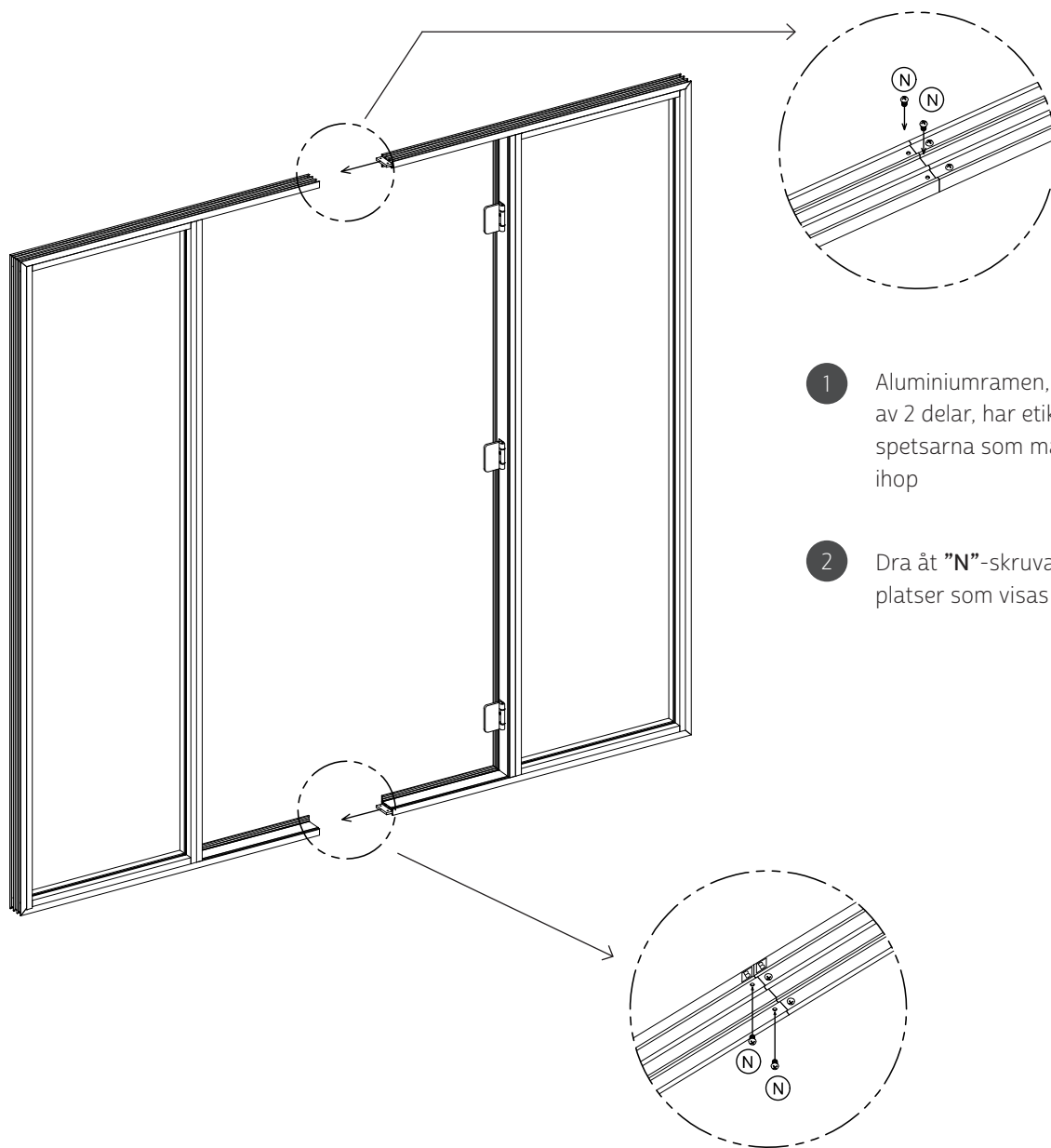


- 1 Placera glaset i den mellersta kanalen i aluminiumramen.
- 2 Kläm fast plastkilen mellan aluminiumramen och glaset.
- 3 Fäst aluminiumstängerna i den sista kanalen.

PLASTKIL



INSTALLATION AV ALUMINIUMRAM (steg 3)



1 Aluminiumramen, som består av 2 delar, har etikett "A" på spetsarna som måste anslutas ihop

2 Dra åt "N"-skruvarna på de platser som visas i ritningen.

M5X8 SKRUV

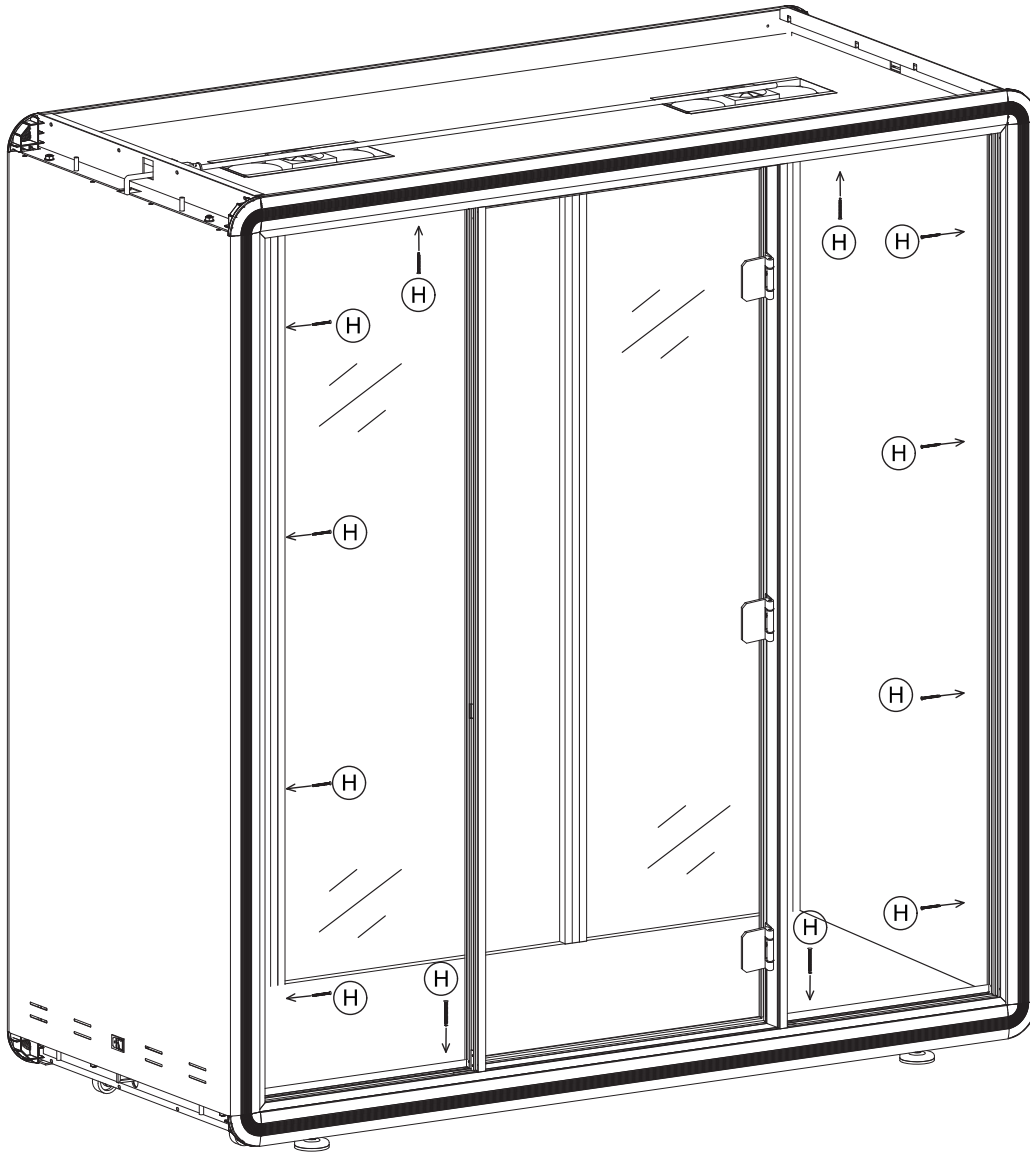
(N)



4 ST

INSTALLATION AV ALUMINIUMRAM (steg 4)

Obs! Innan detta steg ska ni dela på aluminiumprofilen så att det ser ut som på sidan 14.



- 1 Montera aluminiumramen.
- 2 Dra åt "H"-skruvarna på aluminiumramen genom hålen på aluminiumprofilen med hjälp av en skruvdragare.

OBS! Efter denna process, dra åt "E" som beskrivs på sidan 5 och 8 med en blocknyckel.

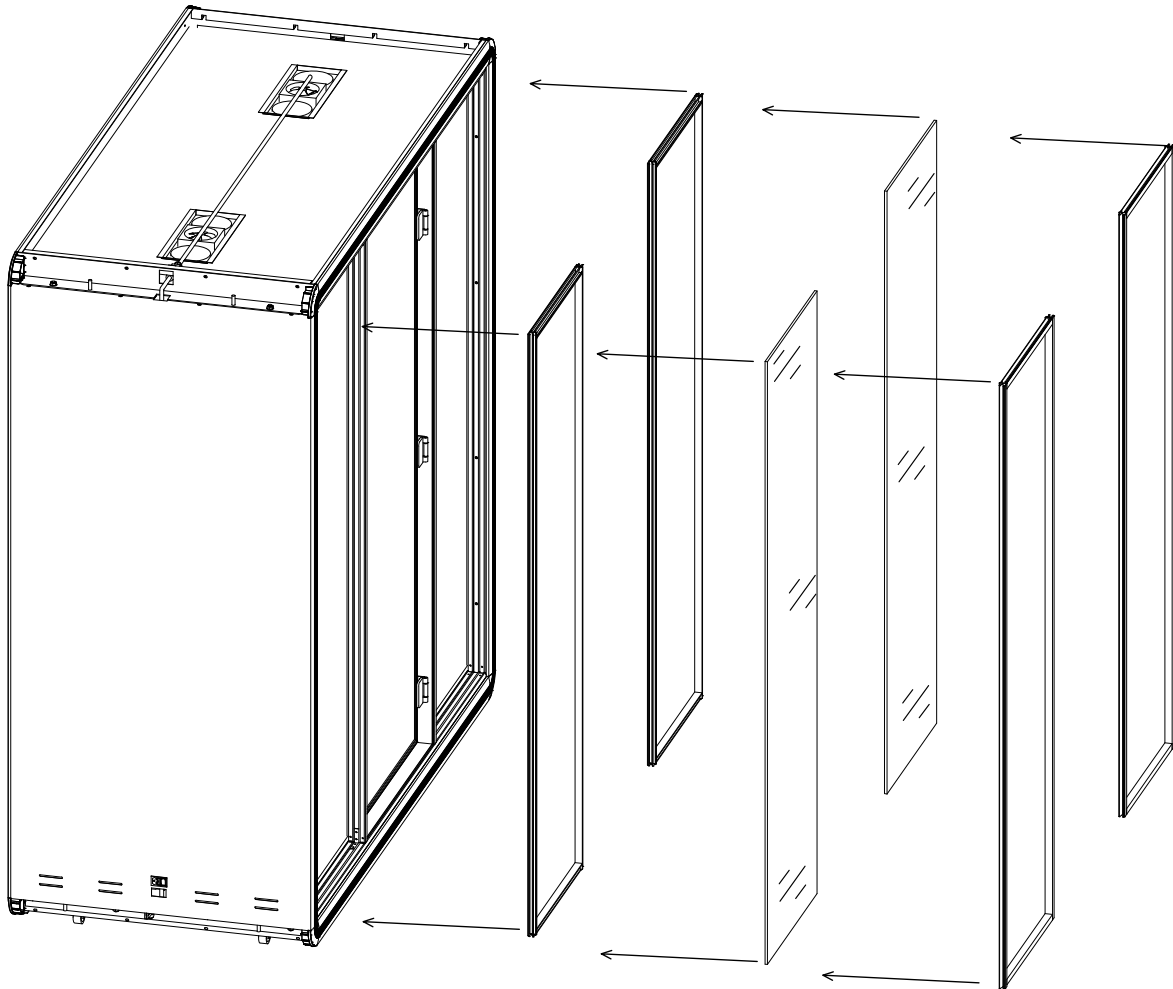
4.2X45 SKRUV

H

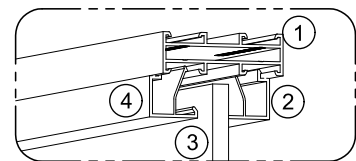


12 ST

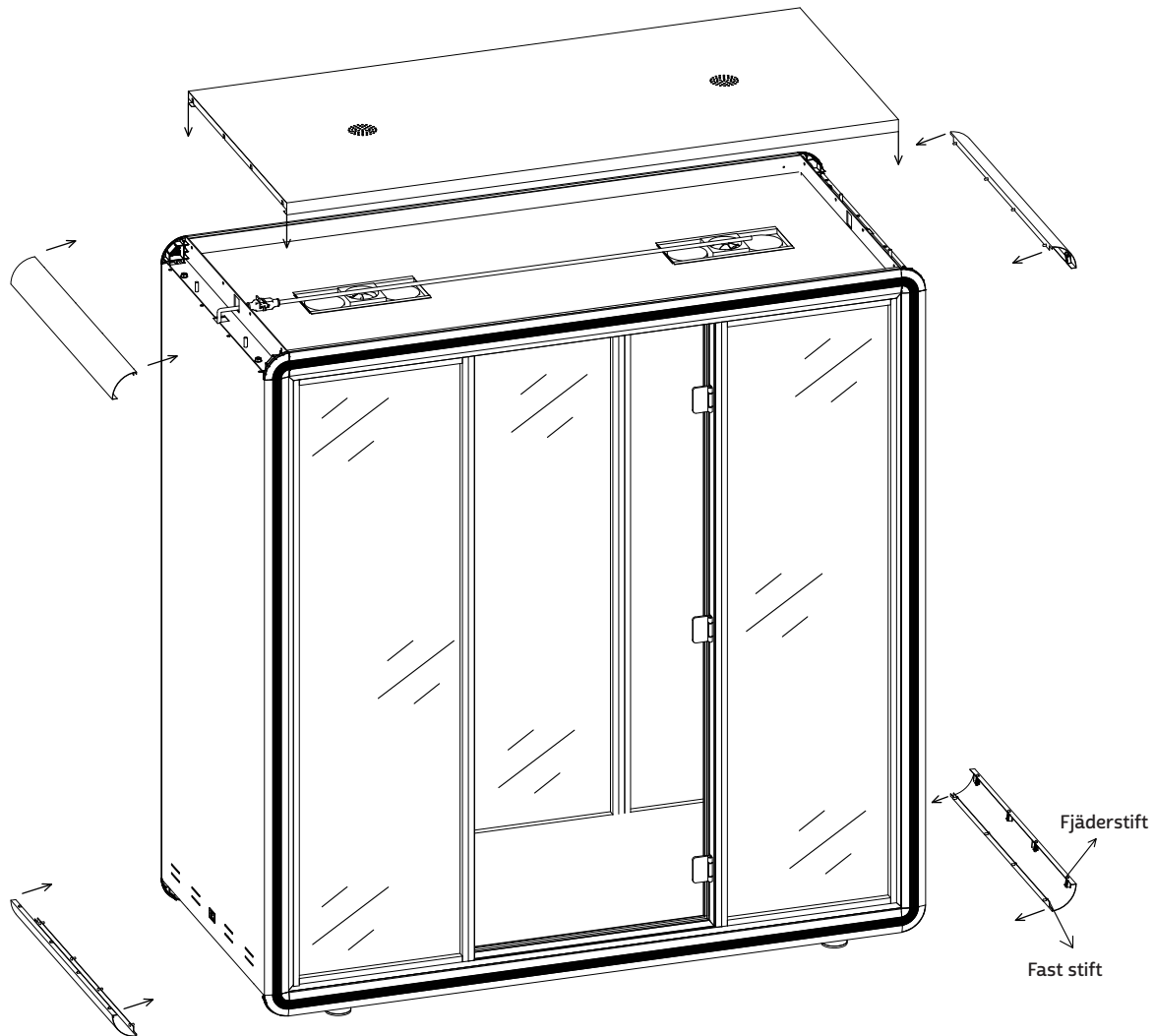
INSTALLATION AV ALUMINIUMRAM (steg 5)



- 1 Placera glaset i den mellersta kanalen i aluminiumramen.
- 2 Slutligen fäster du aluminiumlisten i den sista kanalen.

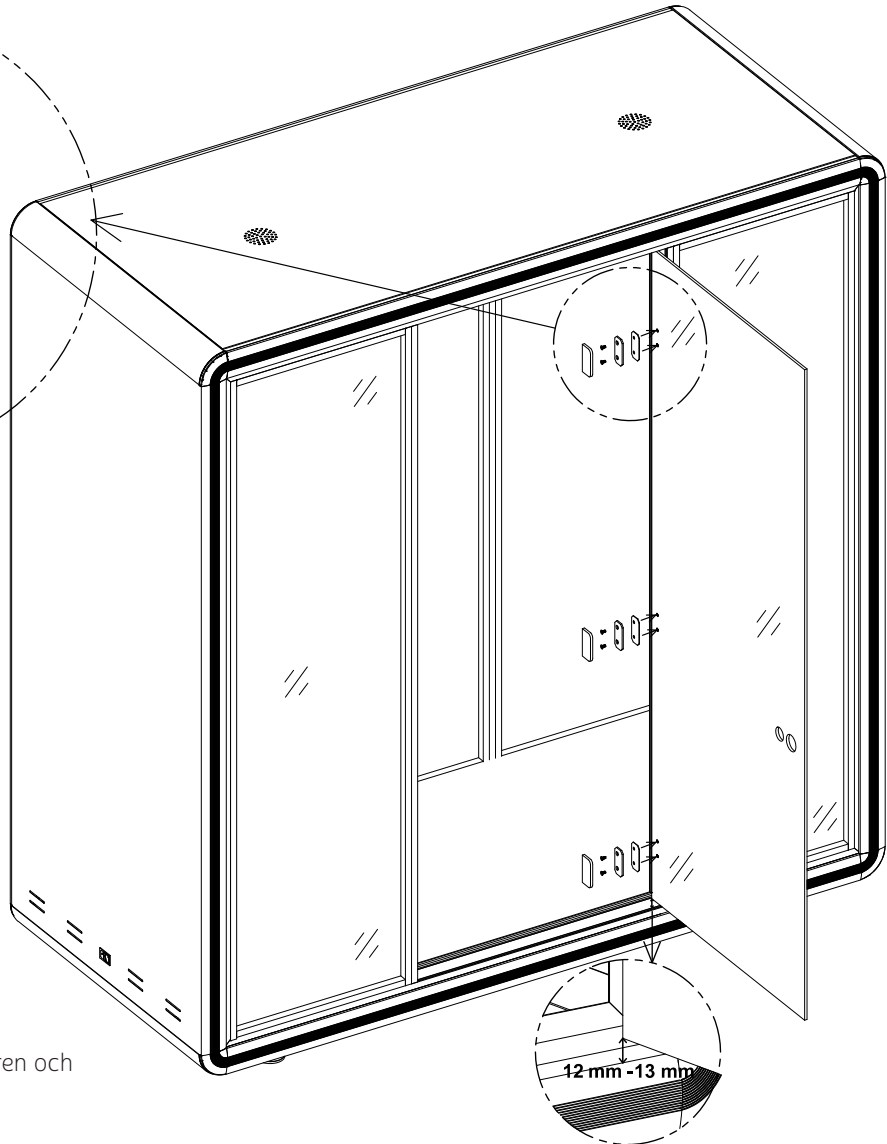
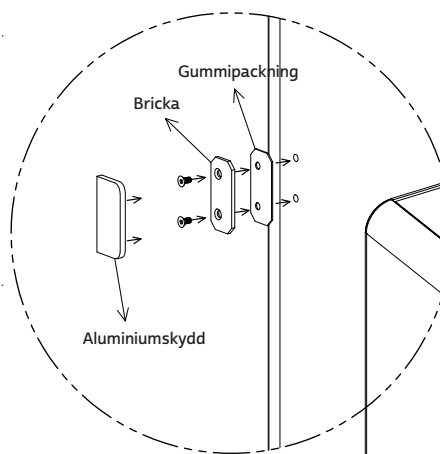


MONTERA HÖRNSKYDD OCH TAK



- 1 För in först de fasta stiften i spåren. För sedan in fjäderstiften i spåren. Nu kan du fästa hörnskydden.
- 2 När du har placerat hörnskydden kan du fästa toppen.

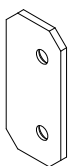
MONTERING AV GÅNGJÄRN



- 1 Anslut gångjärnsdelarna till glaset i ordningen som visas på ritningen och fixera dem med "K"-skruvarna.
- 2 Fäst det inre självhäftande locket på stålhållaren.
- 3 Gör samma process för båda gångjärnen.

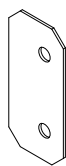
OBS! När du monterar glasdörren på gångjärnen, se till att det finns ett mellanrum på minst 12-13 mm mellan undersidan av glasdörren och aluminiumramen.

BRICKA



3 ST

GUMMIPACKNING



3 ST

M6X25 SKRUV

K



6 ST

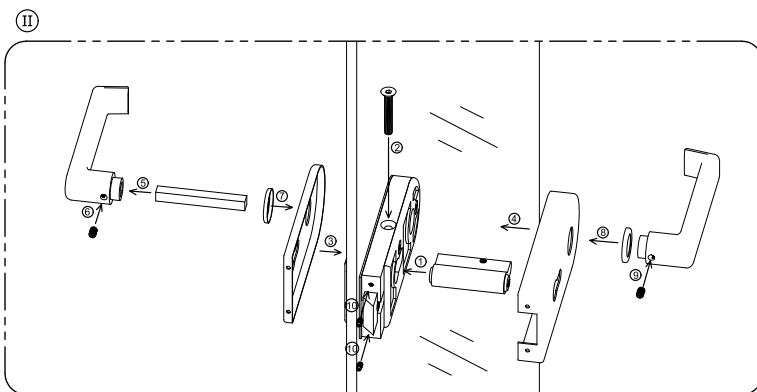
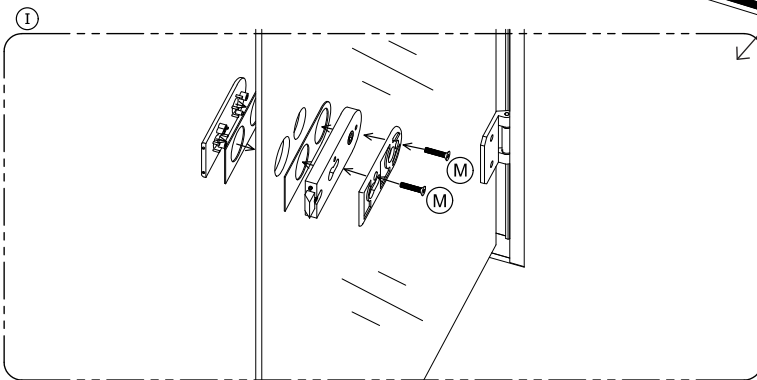
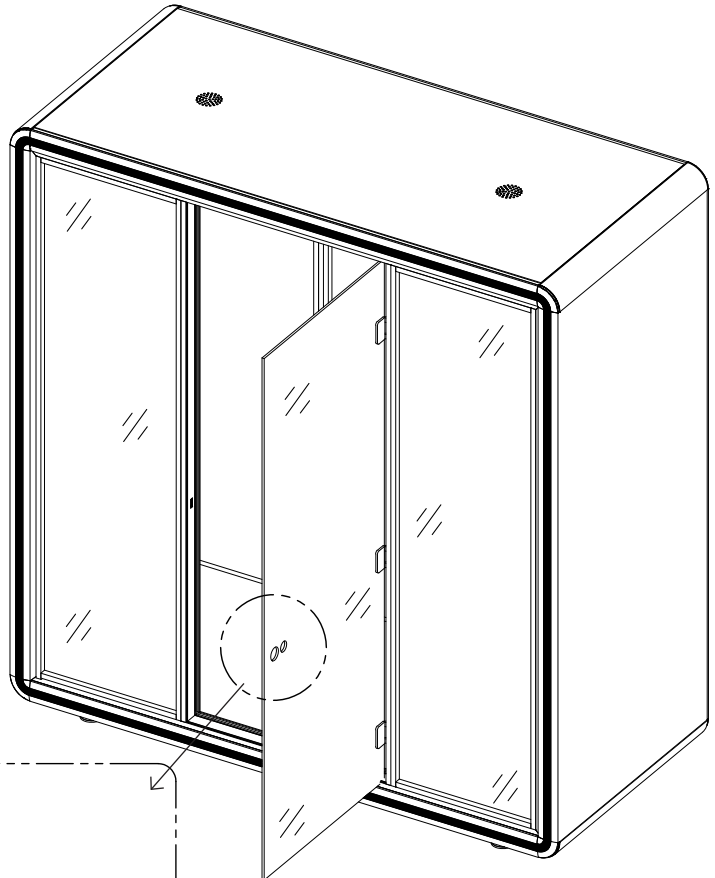
ALUMINIUMSKYDD



3 ST

MONTERING AV DÖRRHANDTAG

- 1 Mekanismen till dörrhandtaget monteras som visas på ritningen. Skruva sedan åt "M"-skruvarna
- 2 Montera låsmekanismen, aluminiumkåpor och dörrhandtag i den ordning som visas på ritningen.



M6X30 SKRUV

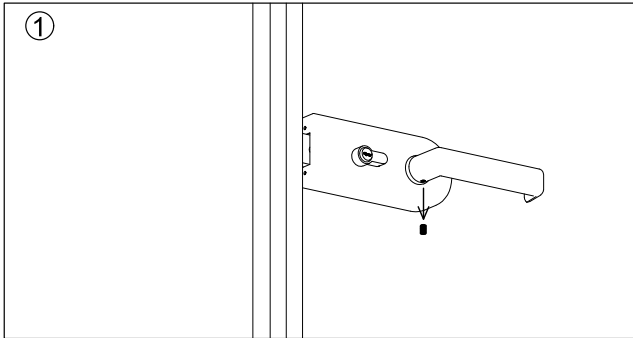
M



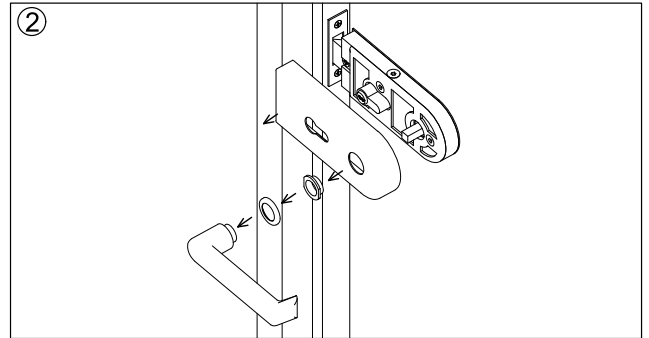
2 ST

DÖRRHANDTAGSMEKANISM OCH POSITIONSJUSTERING

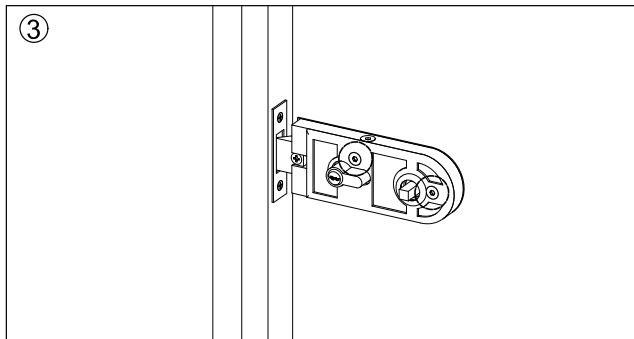
Om spärrbulten inte helt går in i spåret när dörren är stängd eller om dörren inte stängs, gör följande.



- 1 Du kan lossa och ta bort dörrhandtaget med hjälp av insexnyckel.

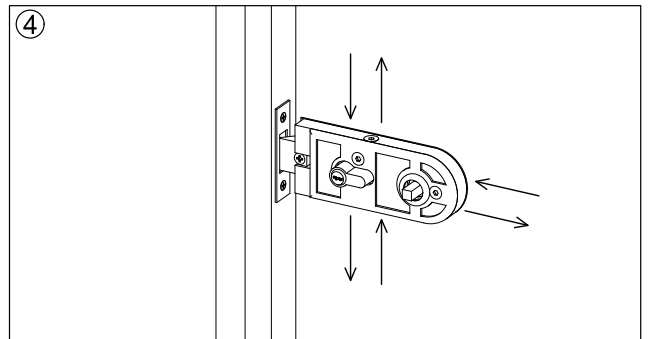


- 2 Demontera sedan delar av dörrhandtaget i den ordning som visas.



- 3 Lossa de två skruvarna som visas på ritningen med insexnyckel.

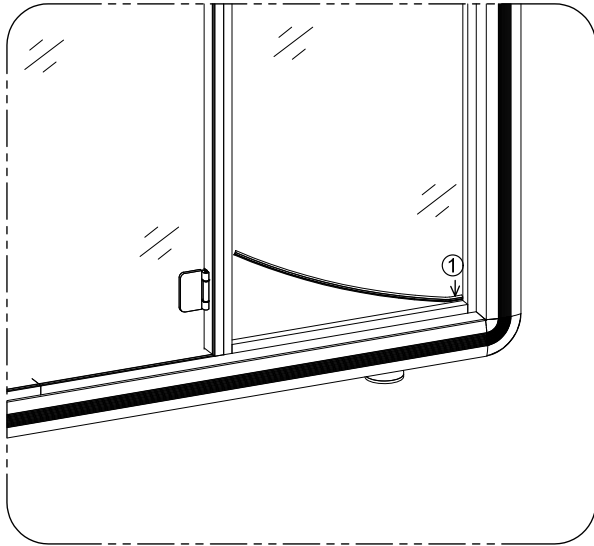
- 3 Slutligen monterar du om delarna som du tog bort i steg 2 och steg 1 i samma ordning.



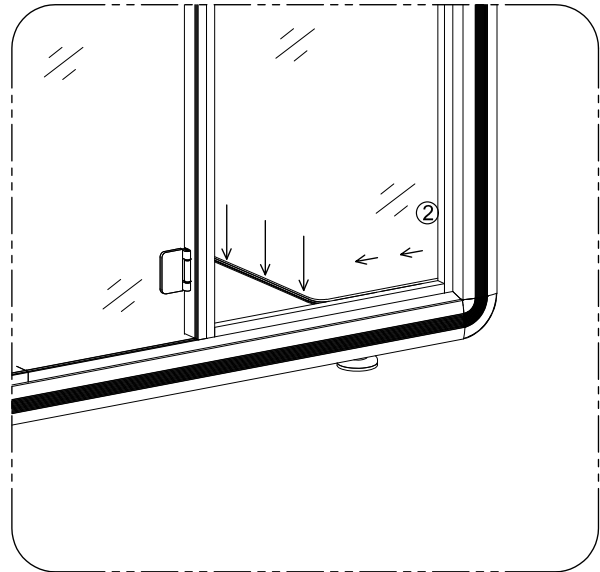
- 4 Justera tryckesfallet för att matcha spåret genom att flytta dörrhandtaget uppåt eller nedåt, dra sedan åt skruvarna som du lossade i steg 3.

MONTERING AV GLASTÄTNING

Fäst gummitätningen mellan glaset och aluminiumramen så att glaset sitter stadigt och också hjälper till med ljudisolering.

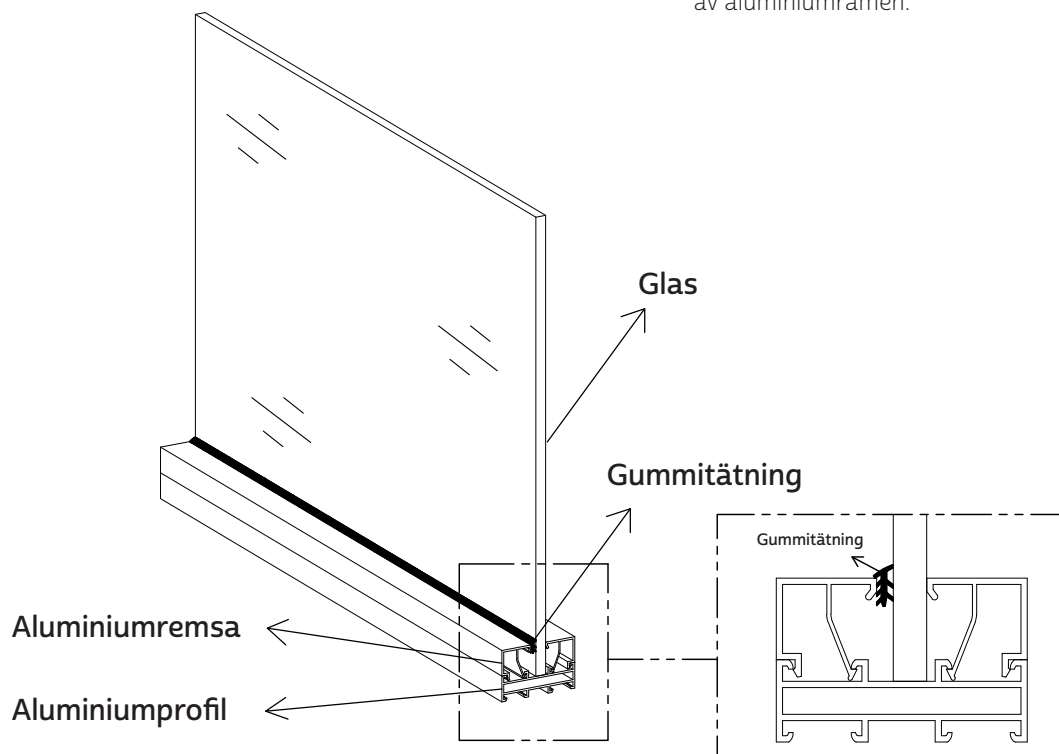


- 1 Börja vid kanterna för att fästa gummitätningen.

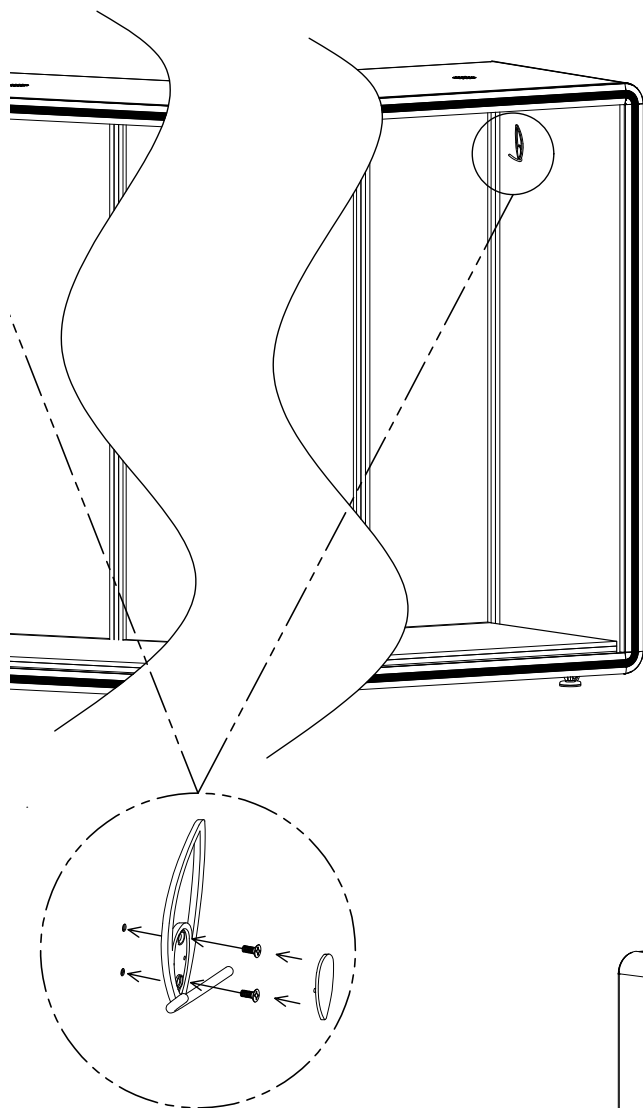


- 2 Sätt i gummitätningen längs ramen och skär sedan i hörnet.

Montera gummitätningen på alla fyra sidor av aluminiumramen.



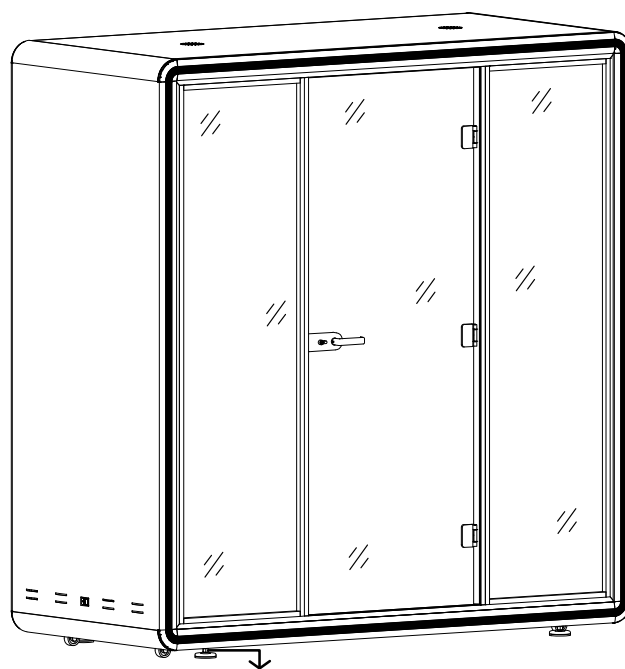
JUSTERBARA STÖDBEN - KLÄDHÄNGARE



- 1 För att hänga upp kroken, lossa och ta bort två M4X10-skruvar på den vänstra panelen.
- 2 Fäst kroken på sidopanelen med skruvarna som togs bort i föregående steg.
- 3 Slutligen, fäst plastkåpan på klädhangaren.

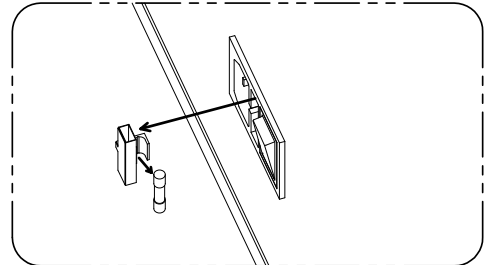
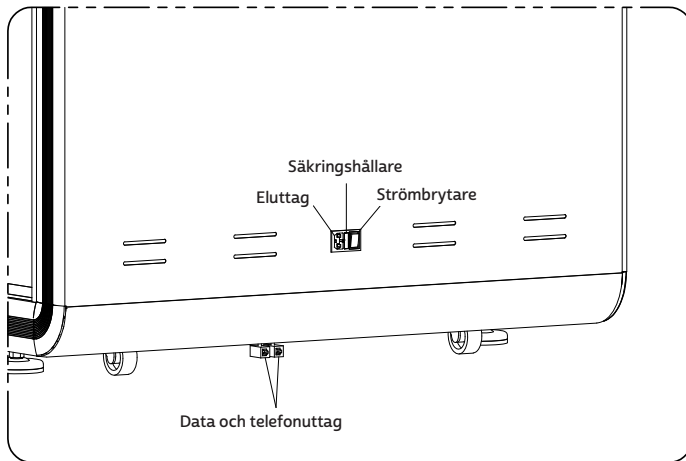
Efter att ha placerat Silent Pod Duo i området där den ska användas, justera stödbenen till golvet med blocknyckel 19.

När du ändrar position på rummet, använd blocknyckel 19 att höja fötterna och se till att hjulen är i golvet.



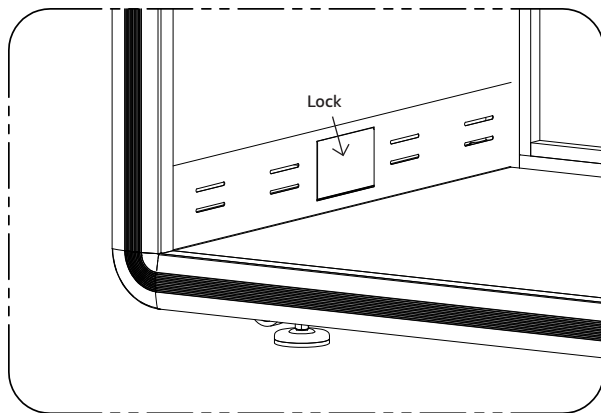
Höjdjusteringsmutter

ELSYSTEM

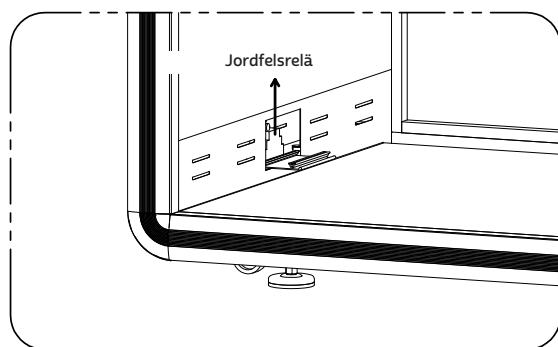


Byte av säkring

- 1 Dra ut säkringshållaren
- 2 Byt ut säkringen mot den nya.
- 3 Sätt tillbaka säkringshållaren.



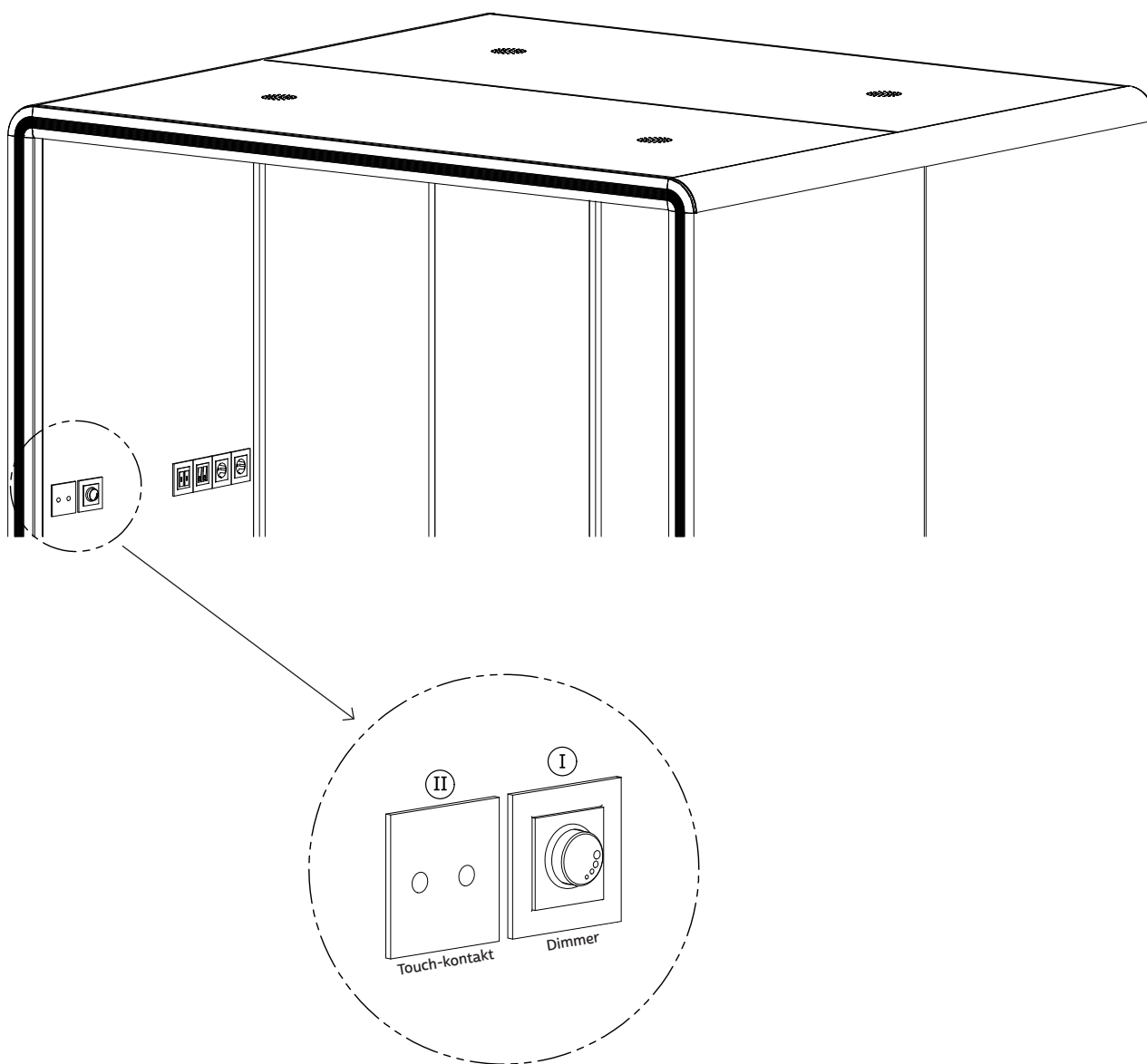
Tryck på toppen för att öppna locket, fjädersystemet skjuter ut locket.



Vid elektrisk överbelastning bryts strömmen automatiskt.

OBS: I de fall där det inte finns någon elektricitet i rummet, kontrollera om reläbrytaren är i avstängt läge, sätt då på den.

DIMMER OCH TOUCHKONTAKT



- 1 Med dimmern kan du justera ljusintensiteten på led-belysningen
- 2 Du kan slå på och av led-belysningen och fläkten med knapparna på touch-kontakten.