

LD 2210



ÅTERBRUKA



RYGG

Ryggen lossas från mekanism via medföljande insexnyckel. För att komma åt ryggstolpen behöver ryggbrickan lossas. Den lilla brickan i mitten sitter med kardborre, lossa denna genom att bända försiktigt med t ex platt skruvmejsel. Lossa sedan den större brickans skruvar med stjärnskruvmejsel. Ryggstolpen lossas från rygg med stjärnskruvmejsel. Ryggen kan bytas ut i sin helhet eller lämnas till tapetsör för omklädsel.

SITS

Sits lossas från mekanism med hjälp av stjärnskruvmejsel. Sits kan bytas ut eller lämnas till tapetsör för omklädsel.

MEKANISM

Mekanism kan bytas ut. Lossa mekanismen med stjärnskruvmejsel från sitsen. Lossa gaspelaren enligt instruktion, innan mekanismen lossas från sitsen.

GASPELARE

Gaspelare kan bytas ut vid behov. Vänd stolen upp och ned, slå lätt på mekanismen med hammare, lägg skydd så att inte mekanismen skadas. Lyft lätt i gaspelaren när detta utföres.

För att lossa gaspelaren från fotkrysset, håll i fotkrysset när stolen ligger upp och ned samt slå lätt med hammare på gaspatronens kant på undersidan. Använd gärna någon form av skyddsytta/kloss.

FOTKRYSS

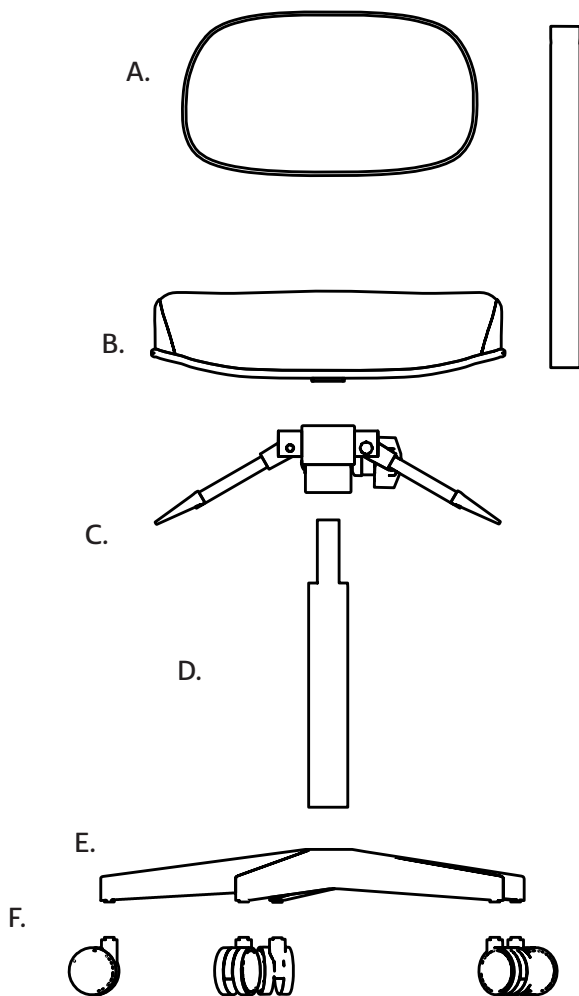
Fotkryss kan bytas ut.

HJUL

Hjulen kan bytas ut och lossas från fotkrysset genom att ta tag i hjulet och dra loss det med hjälp av handkraft.

LANAB GROUP:

LD 2210



ÅTERVINN



A. RYGG

Ryggstödetets tyg lossas genom att dragkedja i ryggens nedre kant öppnas. Drag av tyget från skummet, använd vid behov skärverktyg såsom kniv. Skär loss skum från träplatta. Lossa ryggstolpe från träplatta med hjälp av stjärnskruvmejsel. Tyg, skum sorteras som brännbart. Trä sorteras som träavfall och metallstolpe sorteras som metallavfall.

B. SITS

Lossa nitar med hjälp av tång. Drag tyget av sitsens skum. Skär bort skum från träsits. Tyg och skum sorteras som brännbart avfall, träplatta sorteras som träavfall.

C. MEKANISM

Mekanismen sorteras som metallavfall, plasthandtag sorteras som brännbart avfall.

D. GASPELARE

Gaspelare sorteras som metallavfall

E. FOTKRYSS

Fotkryss sorteras som metallavfall

F. HJUL

Hjulen sorteras som brännbart avfall.

VERKTYG SOM BEHÖVS FÖR ATT DEMONTERA:

Hammare/gummihammare, skruvmejsel, tång och insexnyckel.

FÖR ATT MONTERA STOLEN ANVÄNDS MEDFÖLJANDE INSEXNYCKEL.

Det är inte nödvändigt att byte av ovanstående detaljer sker med hjälp av fackman, se bara till att skydda ytor när hammare används. Man kan med fördel använda gummihammare.

LANAB GROUP: