

## Surf Freefloat / Surf Synkron / Surf Vario



### ÅTERBRUKA



#### NACKSTÖD

Nackstöd kan bytas ut eller kläs om med nytt överdrag. Nackstödet dras upp från stolsryggen utan verktyg. Lossa tyget genom att dra isär dragkedja, tag bort tygöverdrag.

#### RYGG

Ryggen lossas från mekanism via medföljande insexnyckel. Ryggen kan bytas ut i sin helhet eller lämnas till tapetsör för omklädning.

#### SITS

Sits lossas från mekanism med hjälp av skruvmejsel. Sits kan bytas ut eller lämnas till tapetsör för omklädning.

#### ARMSTÖD

Armstöd kan bytas ut. Freefloat och Synkron lossas med hjälp av ratt, Vario med hjälp av en skiftnyckel.

#### MEKANISM

Mekanism kan bytas ut. Lossa mekanismen med insexnyckel från sitsen. Lossa gaspelaren enligt instruktion, innan mekanismen lossas från sitsen.

#### GASPELARE

Gaspelare kan bytas ut vid behov. Vänd stolen upp och ned, slå lätt på mekanismen med hammare, lägg skydd så att inte mekanismen skadas. Lyft lätt i gaspelaren när detta utföres.

För att lossa gaspelaren från fotkrysset, håll i fotkrysset när stolen ligger upp och ned samt slå lätt med hammare på gaspatronens kant på undersidan. Använd gärna någon form av skyddsytta/kloss.

#### FOTKRYSS

Fotkryss kan bytas ut.

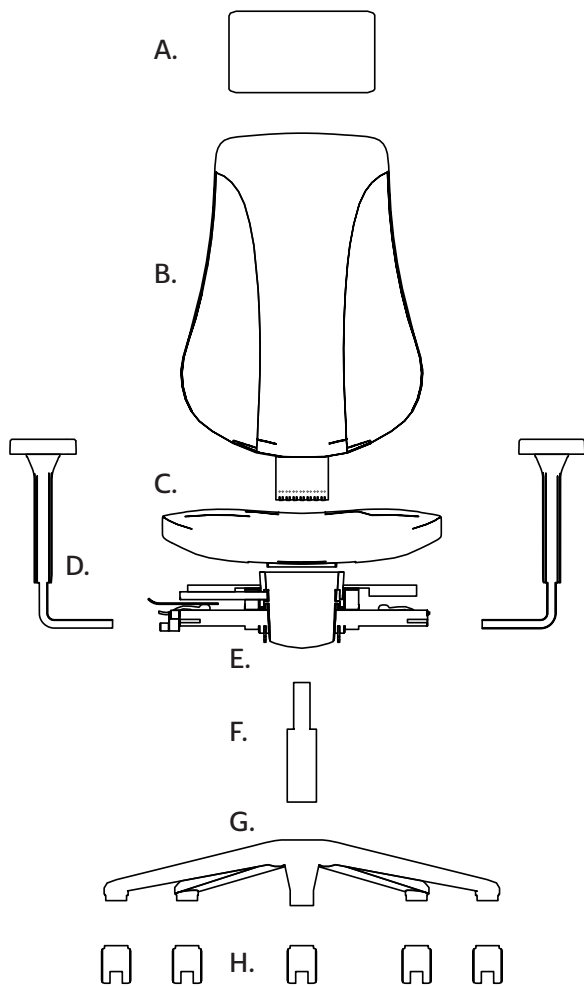
#### HJUL

Hjulen kan bytas ut och lossas från fotkrysset genom att ta tag i hjulet och dra loss det med hjälp av handkraft.

## LANAB GROUP:

## Surf Freefloat / Surf Synkron / Surf Vario

### ÅTERVINN



#### A. NACKSTÖD

Nackstödtyg och skum sorteras som brännbart avfall, metallstolpe sorteras som metallavfall. Plastdetaljer sorteras som brännbart avfall.

#### B. RYGG

Ryggstödet tyg lossas genom att dragkedja i ryggens nedre kant öppnas. Drag av tyget från skummet, använd vid behov skärverktyg såsom kniv. Skär loss skum från träplatta. Lossa ryggstolpe från träplatta med hjälp av stjärnskruvmejsel. Tyg, skum sorteras som brännbart. Trä sorteras som träavfall och metallstolpe sorteras som metallavfall.

#### C. SITS

Lossa nitar med hjälp av tång. Drag tyget av sitsens skum. Skär bort skum från träsis. Tyg och skum sorteras som brännbart avfall, träplatta sorteras som träavfall.

#### D. ARMSTÖD

Lossa armstöd med ratt/skiftnyckel. Skruva loss platta från mekanismen med insexnyckel. Metalldetaljer sorteras som metallavfall, plastdetaljer sorteras som brännbart avfall.

#### E. MEKANISM

Mekanismen sorteras som metallavfall, plasthandtag sorteras som brännbart avfall.

#### F. GASPELARE

Gaspelare sorteras som metallavfall

#### G. FOTKRYSS

Fotkryss sorteras som metallavfall

#### H. HJUL

Hjulen sorteras som brännbart avfall. Metalldelar på hjulen lossas med tång och sorteras som metallavfall.

#### VERKTYG SOM BEHÖVS FÖR ATT DEMONTERA:

Hammare/gummihammare, skruvmejsel, tång, skiftnyckel och insexnyckel.

#### FÖR ATT MONTERA STOLEN ANVÄNDS MEDFÖLJANDE INSEXNYCKEL.

*Det är inte nödvändigt att byte av ovanstående detaljer sker med hjälp av fackman, se bara till att skydda ytor när hammare används. Man kan med fördel använda gummihammare.*

## LANAB GROUP: