

## Höganäs 380 / 390



### ÅTERBRUKA



#### NACKSTÖD

Nackstöd kan bytas ut. Nackstödet dras upp från stolsryggen utan verktyg.

#### RYGG

Ryggen lossas från mekanism via medföljande insexnyckel. Ryggen kan bytas ut i sin helhet eller lämnas till tapetsör för omklädsel.

#### ARMSTÖD

Armstöd kan bytas ut.

#### SITS

Sits lossas från mekanism med hjälp av insexnyckel. Sits kan bytas ut eller lämnas till tapetsör för omklädsel.

#### MEKANISM

Mekanism kan bytas ut. Lossa mekanismen med insexnyckel från sitsen. Lossa gaspelaren enligt instruktion nedan, innan mekanismen lossas från sitsen.

#### GASPELARE

Gaspelare kan bytas ut vid behov. Vänd stolen upp och ned, slå lätt på mekanismen med hammare, lägg skydd så att inte mekanismen skadas. Lyft lätt i gaspelaren när detta utföres.

För att lossa gaspelaren från fotkrysset, håll i fotkrysset när stolen ligger upp och ned samt slå lätt med hammare på gaspatronens kant på undersidan. Använd gärna någon form av skyddsytta/kloss.

#### FOTKRYSS

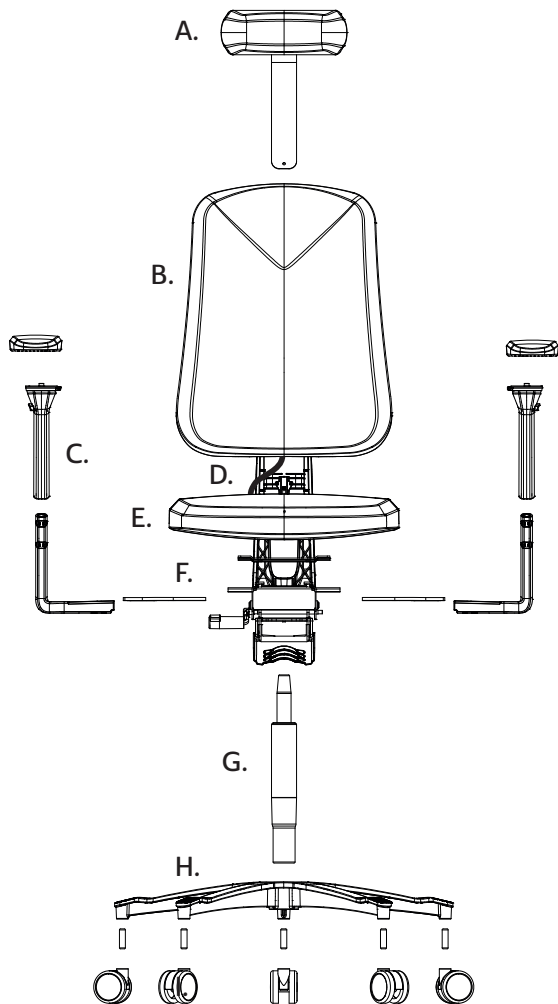
Fotkryss kan bytas ut

#### HJUL

Hjulen kan bytas ut och lossas från fotkrysset genom att ta tag i hjulet och dra loss det med hjälp av handkraft.

## LANAB GROUP:

## Höganäs 380 / 390



### ÅTERVINN



#### A. NACKSTÖD

Nackstödstyg/skum sorteras som brännbart avfall, metallstolpe lossas och sorteras som metallavfall.

#### B. RYGG

Ryggen frigörs genom att först ta bort täcklock upptill på ryggstolpen. För in en spårskruvmejsel i mitten upptill på ryggstolpen för att lossa haken när du för ryggen uppåt. Skruva loss plattan på ryggen med insexnyckel. Lossa rysstolpen från mekanismen med insexnyckel.

Ryggstödet tyg lossas genom att dragkedja i ryggens nedre kant öppnas. Drag av tyget från skummet, använd vid behov skärverktyg såsom kniv. Skär loss skum från metallskelett.

Tyg/Skum sorteras som brännbart avfall. Metallskelett sorteras som metallavfall. Ryggstolpe/platta sorteras som brännbart avfall.

#### C. ARMSTÖD

Lossa armstödet genom att vrida handtaget och håll emot muttern med liten skiftnyckel eller hylsa. Armstödet sorteras som brännbart avfall.

#### D. BACKUP-PUMP

Klipp av backup-pumpen och sortera som brännbart avfall.

#### E. SITS

Öppna dragkedjor undertill. Drag tyget av sitsens skum. Skär bort skum från metallskelett.

Tyg och skum sorteras som brännbart avfall, metallskelett sorteras som metallavfall.

#### F. MEKANISM

Mekanismen sorteras som metallavfall, löstagbara plashandtag sorteras som brännbart avfall.

#### G. GASPELARE

Gaspelare sorteras som metallavfall.

#### H. FOTKRYSS

Fotkryss sorteras som metallavfall.

#### I. HJUL

Hjulen sorteras som brännbart avfall.

#### VERKTYG SOM BEHÖVS FÖR ATT DEMONTERA:

Hammare/gummihammare, skruvmejsel, tång och insexnycklar.

#### FÖR ATT MONTERA STOLEN ANVÄNDS MEDFÖLJANDE INSEXNYCKLAR.

*Det är inte nödvändigt att byte av ovanstående detaljer sker med hjälp av fackman, se bara till att skydda ytor när hammare används. Man kan med fördel använda gummihammare.*

## LANAB GROUP: