

Höganäs Plus-serien



ÅTERBRUKA



NACKSTÖD

Nackstöd kan bytas ut eller kläs om med nytt överdrag. Nackstödet dras upp från stolsryggen utan verktyg. Lossa tyget genom att dra isär dragkedja, tag bort tygöverdrag.

RYGG

Ryggen lossas från mekanism genom att hålla in knappen på ryggstolpen och dra rakt upp. Ryggen kan bytas ut i sin helhet eller lämnas till tapetsör för omklädsel.

ARMSTÖD

Armstöd kan bytas ut. Lossa armstöden med hjälp av liten skiftnyckel eller liten hylsnyckel.

SITS

Sits lossas från mekanism med hjälp av insexnyckel. Sits kan bytas ut eller lämnas till tapetsör för omklädsel.

MEKANISM

Mekanism kan bytas ut. Lossa mekanismen med insexnyckel från sitsen. Lossa gaspelaren enligt instruktion, innan mekanismen lossas från sitsen.

GASPELARE

Gaspelare kan bytas ut vid behov. Vänd stolen upp och ned, slå lätt på mekanismen med hammare, lägg skydd så att inte mekanismen skadas. Lyft lätt i gaspelaren när detta utföres.

För att lossa gaspelaren från fotkrysset, håll i fotkrysset när stolen ligger upp och ned samt slå lätt med hammare på gaspatronens kant på undersidan. Använd gärna någon form av skyddsytta/kloss.

FOTKRYSS

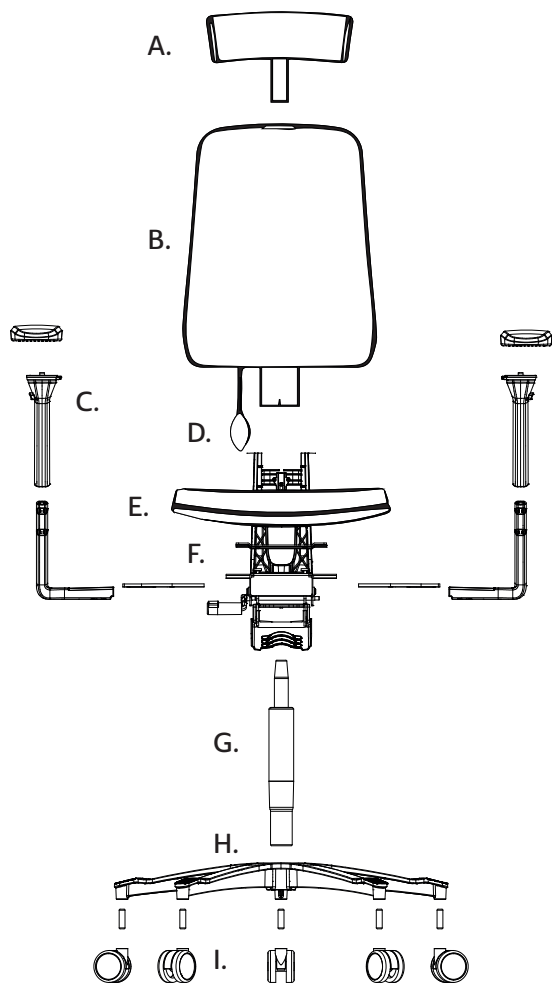
Fotkryss kan bytas ut.

HJUL

Hjulen kan bytas ut och lossas från fotkrysset genom att ta tag i hjulet och dra loss det med hjälp av handkraft.

LANAB GROUP:

Höganäs Plus-serien



VERKTYG SOM BEHÖVS FÖR ATT DEMONTERA:

Hammare/gummihammare, skruvmejsel, tång, insexnyckel, skiftnyckel eller liten hylsnyckel.

FÖR ATT MONTERA STOLEN ANVÄNDS MEDFÖLJANDE INSEXNYCKLAR.

Det är inte nödvändigt att byte av ovanstående detaljer sker med hjälp av fackman, se bara till att skydda ytor när hammare används. Man kan med fördel använda gummihammare.

ÅTERVINN



A. NACKSTÖD

Nackstödstyg och skum sorteras som brännbart avfall, metallstolpe sorteras som metallavfall. Plastdetaljer sorteras som brännbart avfall.

B. RYGG

Ryggstödet tyg lossas genom att ta bort nitar i plastkanten med hjälp av tång, drag sedan av tyget från skummet, använd vid behov skärverktyg såsom kniv. Skär loss skum från träplattan. Lossa ryggstolpe från träplattan med hjälp av stjärnskruvmejsel. Tyg och skum sorteras som brännbart. Trä sorteras som träavfall och metallstolpe sorteras som metallavfall.

C. ARMSTÖD

Armstöden sorteras som brännbart avfall.

D. BACKUP-PUMP

Klipp av backup-pumpen och sortera som brännbart avfall.

E. SITS

Lossa nitar med hjälp av tång. Drag tyget av sitsens skum. Skär bort skum från träsisen. Tyg och skum sorteras som brännbart avfall, träplatta sorteras som träavfall.

F. MEKANISM

Mekanismen sorteras som metallavfall, plasthandtag sorteras som brännbart avfall.

G. GASPELARE

Gaspelare sorteras som metallavfall.

H. FOTKRYSS

Fotkryss sorteras som metallavfall.

I. HJUL

Hjul sorteras som brännbart avfall. Metalldelar på hjulen lossas med tång och sorteras som metallavfall.

LANAB GROUP: