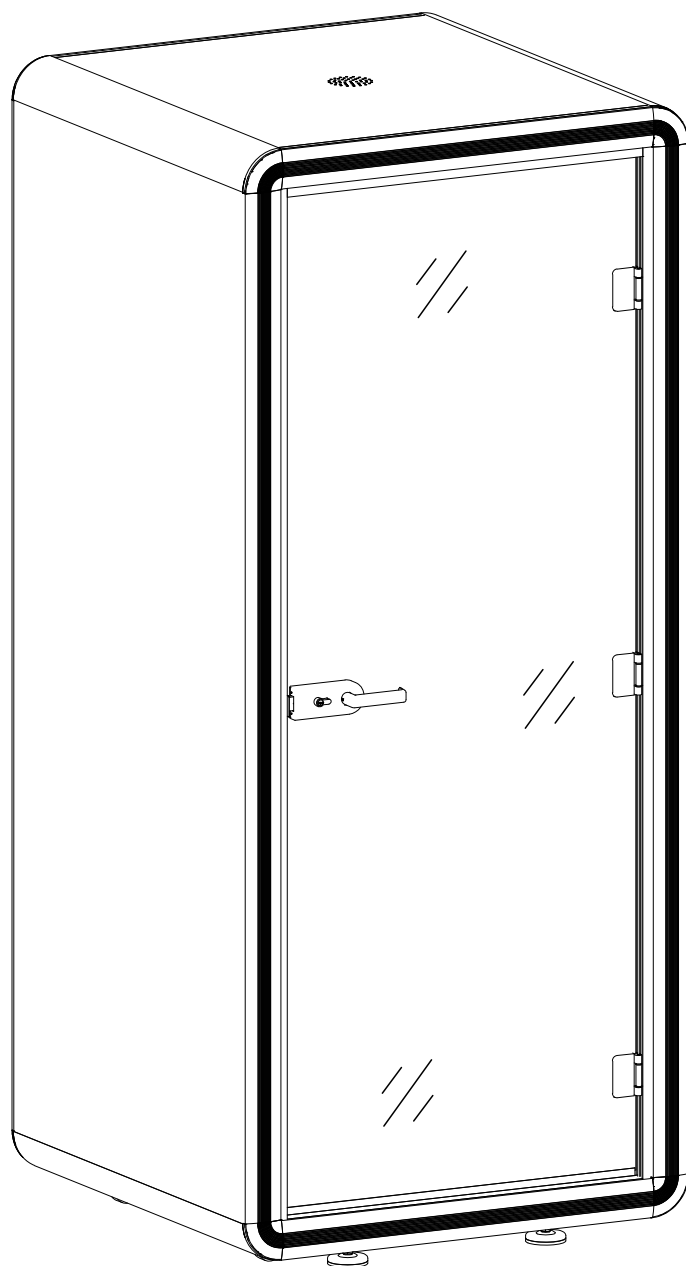


# SILENTO | POD

BY LANAB GROUP

---



## MONTERINGSANVISNING FÖR SILENTO POD SOLO

Kod: AKO.10.1000 | Dimensioner: 1000 x 1000 x 2340

**LANAB GROUP:**

[www.lanabgroup.se](http://www.lanabgroup.se)

## PRODUKTBESKRIVNING

En förpackad **Silento Pod Solo** väger 360 kg. Det behövs 2-3 personer för att montera ihop den. Genomsnittlig monterings tid är 1-2 timmar.



SKRUVDRAGARE



BLOCKNYCKEL 12-13 MM



BLOCKNYCKEL 13-14 MM



BLOCKNYCKEL 16-17 MM



SKRUVDRAGARE/MEJSEL



4 MM INSEXNYCKEL



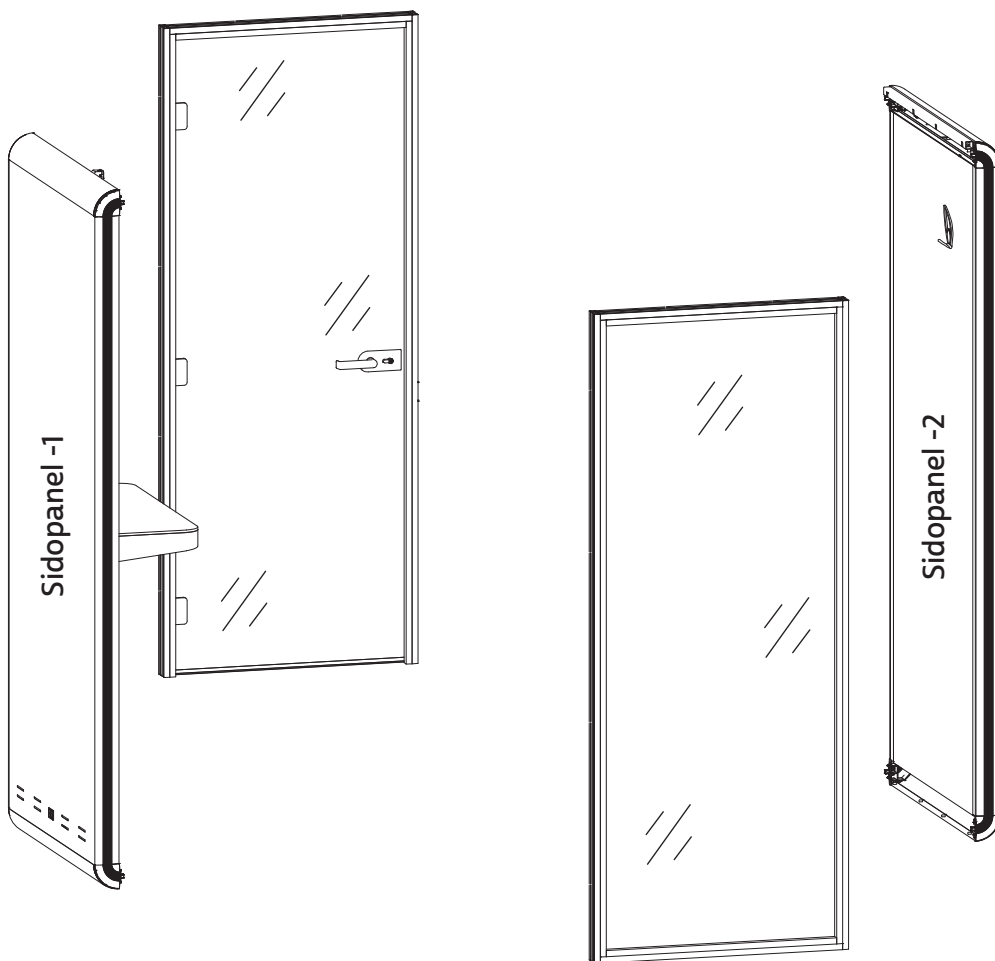
2.5 MM INSEXNYCKEL



2 MM INSEXNYCKEL

# PRODUKTDELAR

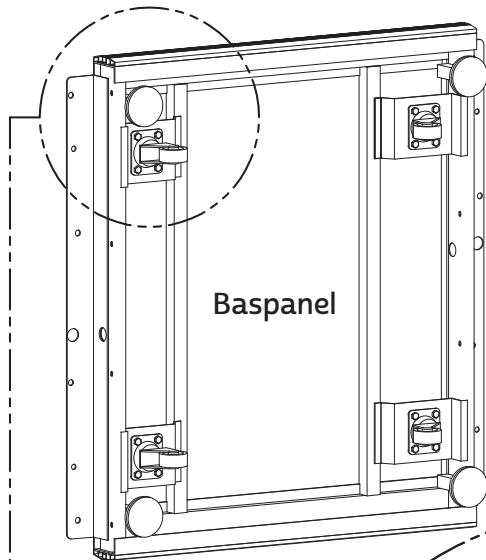
Takpanel



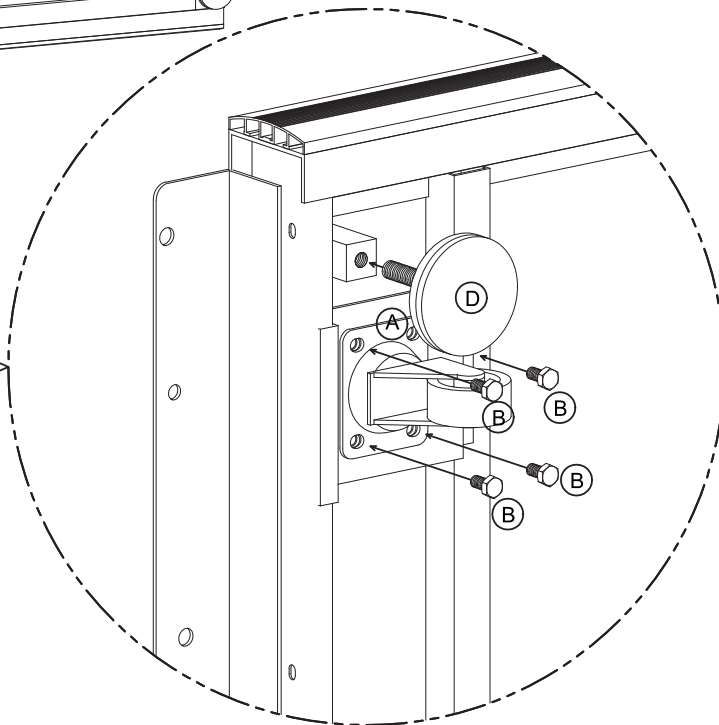
Baspanel



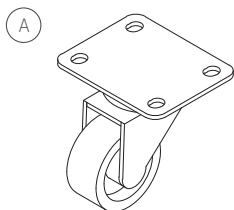
## MONTERING AV HJUL OCH HÖJD- JUSTERINGSSKRUV



- 1 Fäst hjulen "A" med bultar "B".
- 2 Skruva fast stödbenen "D" enligt ritningen.
- 3 Montera de fyra hjulen och de fyra höjdjusteringsskruvarna som i de två första stegen

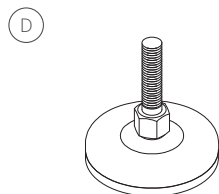


HJUL



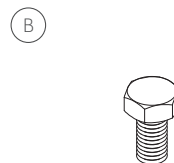
4 ST

JUSTERBART STÖDBEN



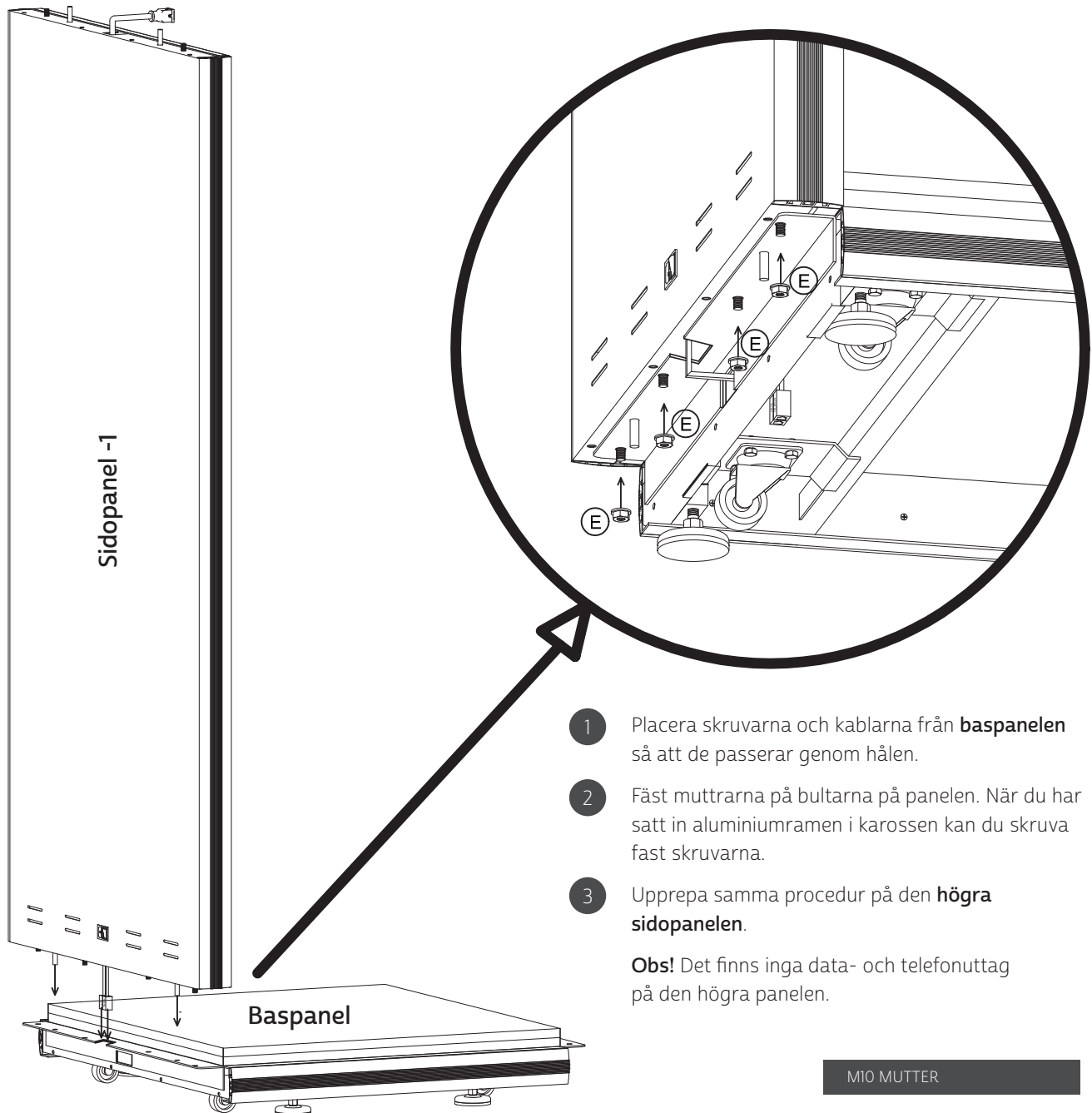
4 ST

M8X15 BULT



16 ST

## MONTERING AV VÄNSTER SIDOPANEL (steg 1)

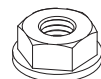


- 1 Placera skruvarna och kablar från **baspanelen** så att de passerar genom hålen.
- 2 Fäst muttrarna på bultarna på panelen. När du har satt in aluminiumramen i karossen kan du skruva fast skruvarna.
- 3 Upprepa samma procedur på den **högra sidopanelen**.

**Obs!** Det finns inga data- och telefonuttag på den högra panelen.

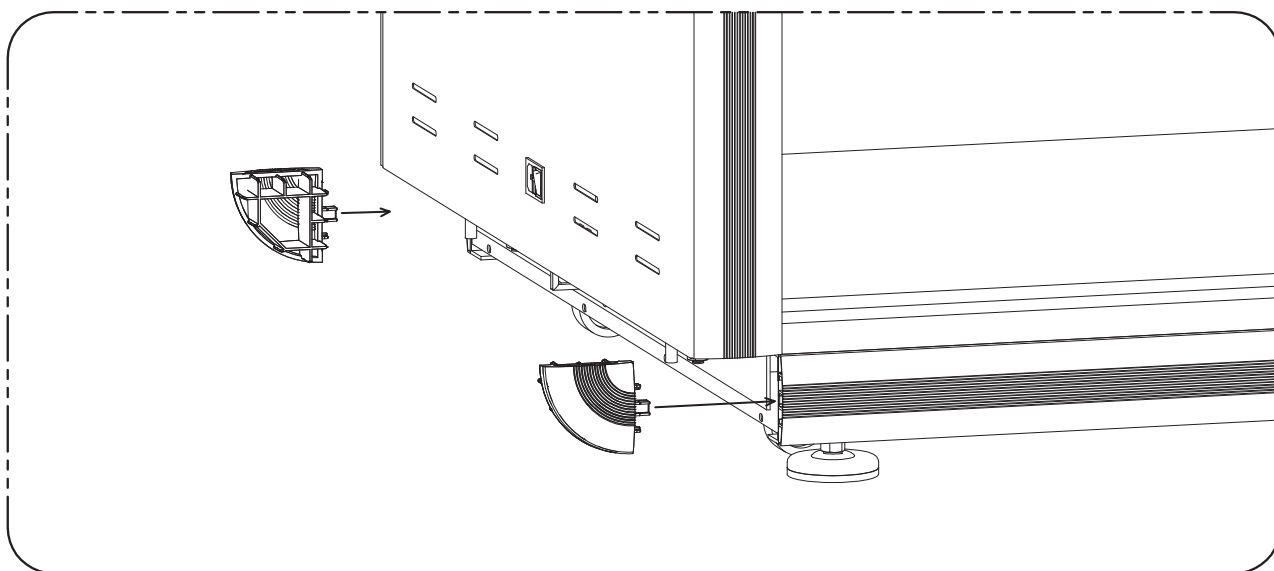
M10 MUTTER

(E)



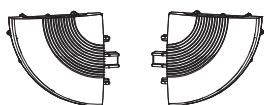
8 ST

## MONTERING AV VÄNSTER SIDOPANEL (steg 2)

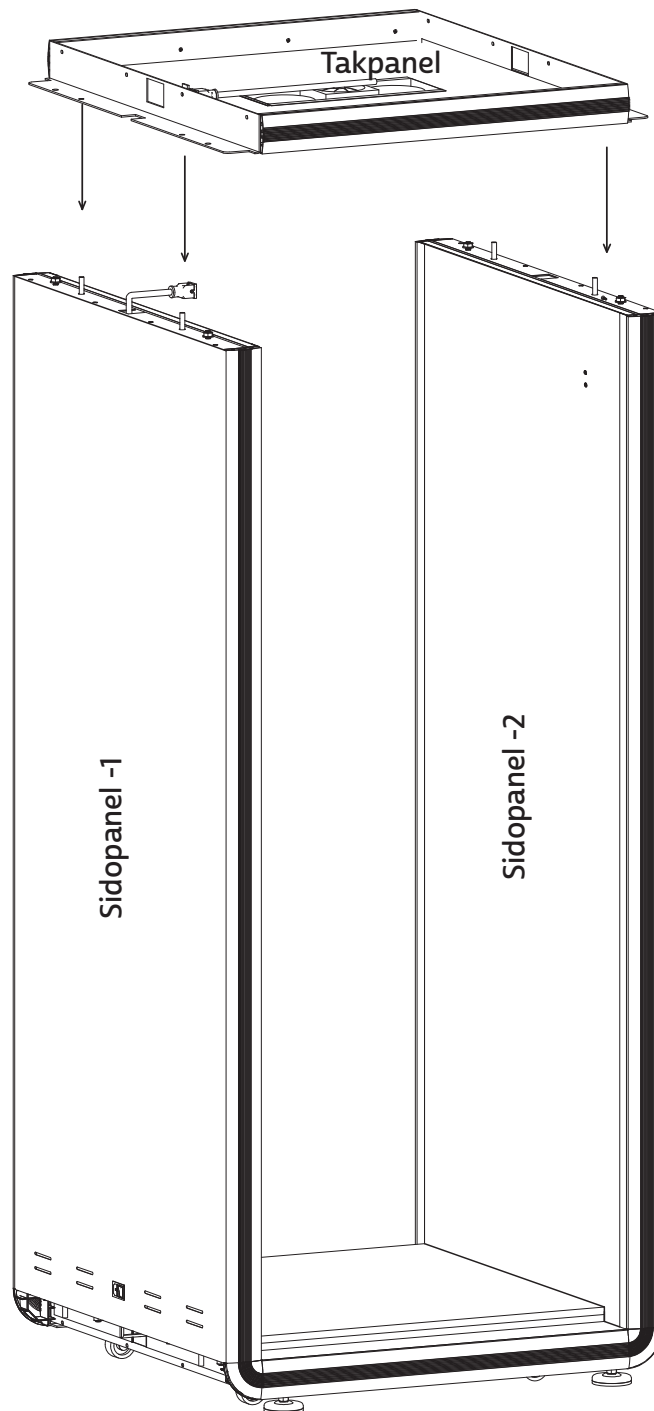


- 1 Fäst hörnblocken på kanterna av aluminiumramen.
- 2 Upprepa samma sak för den högra panelen.

HÖRNBLOCK PLAST

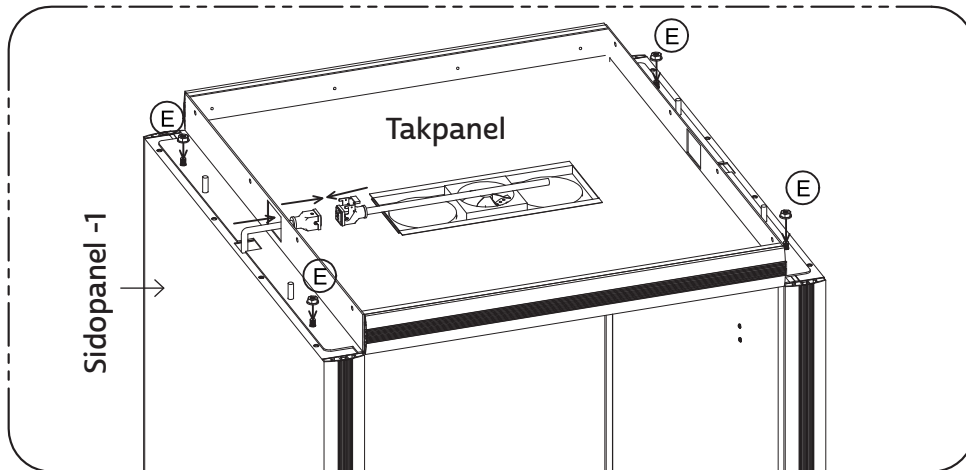


## MONTERING AV TAKPANEL (steg 1)



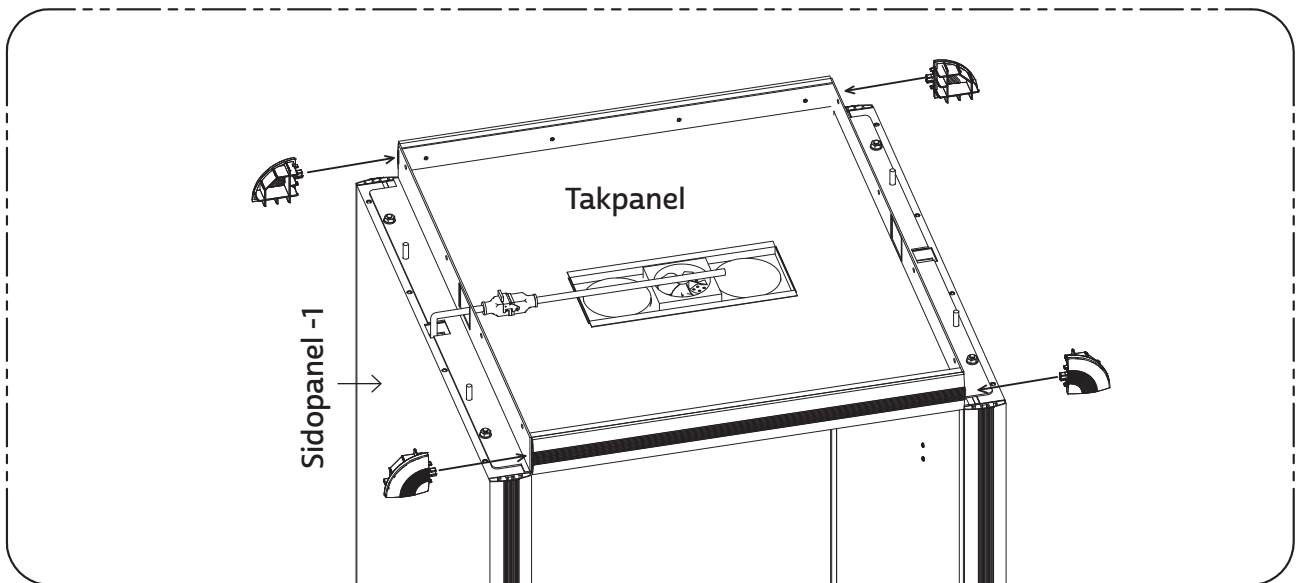
- 1 Placera den övre panelen på **sidopanel -1** och **sidopanel -2**.
- 2 När du monterar **sidopanel -1**, för kabeln genom kabelhålet på **takpanelen**.

## MONTERING AV TAKPANEL (steg 2)

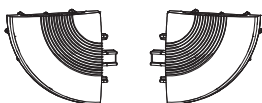


1 Fäst muttrarna "E" på bultarna på panelen. När du har satt in aluminiumramen i karossen kan du skruva fast skruvarna.

2 Anslut uttaget som kommer ut från sidopanel -1 med uttaget som kommer ut från täckplattan på takpanelen och lås det.



HÖRNBLOCK PLAST



4 ST

MUTTER

E



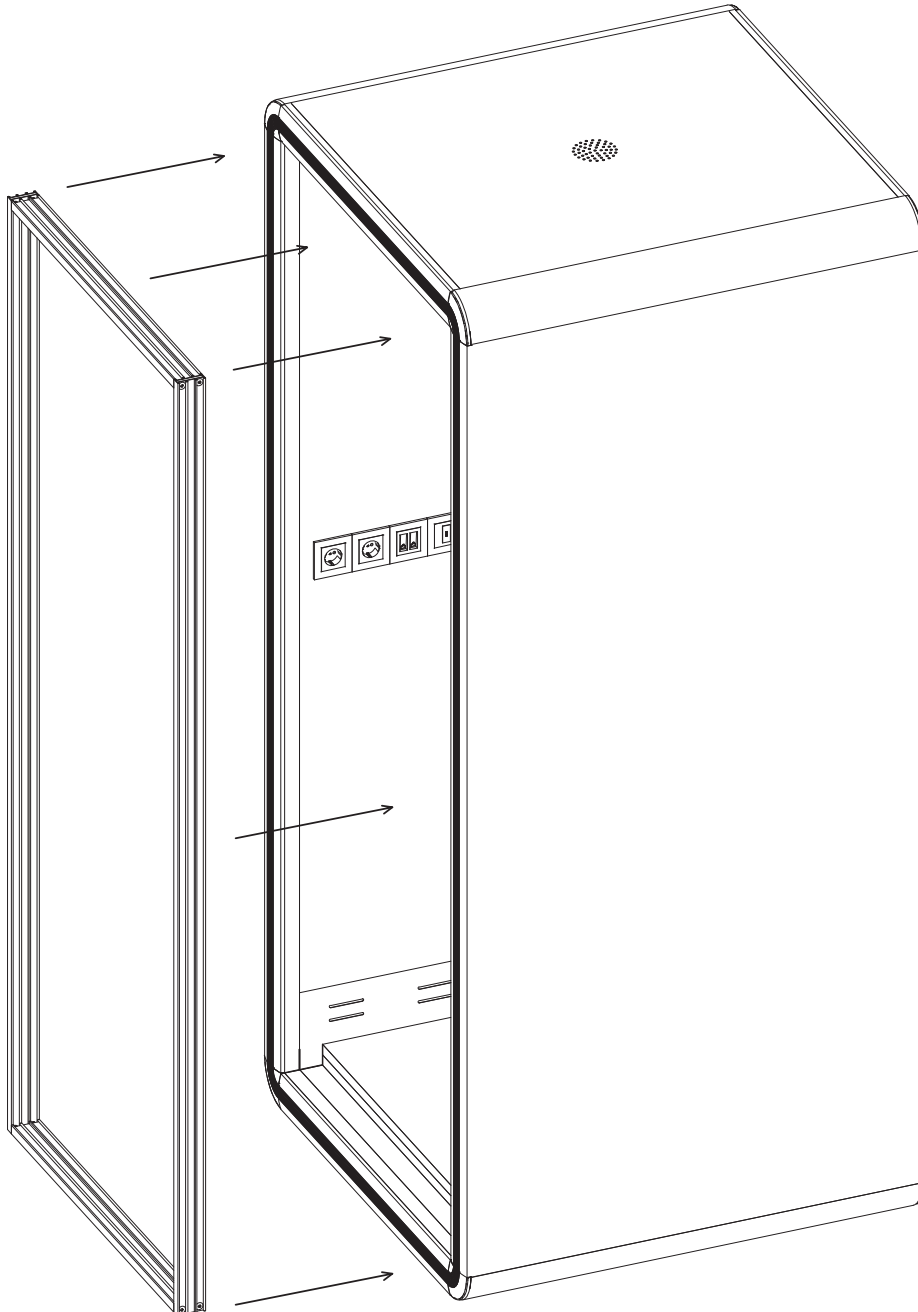
4 ST

1 Fäst hörnbitarna i plast på kanterna av aluminiumramen.



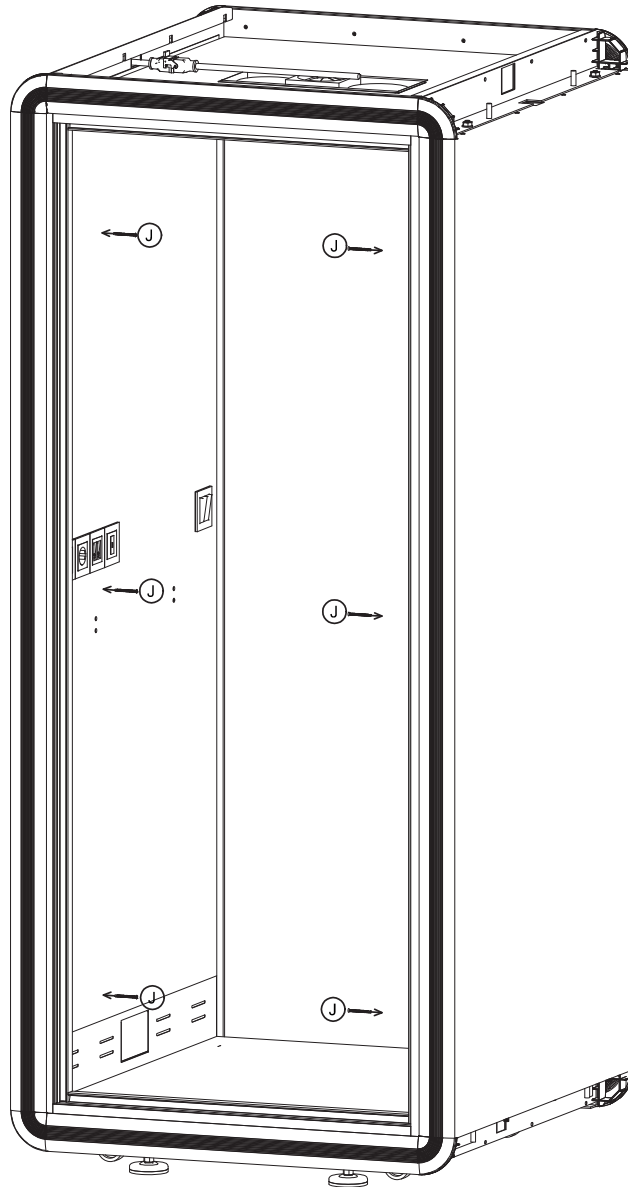
## MONTERING AV ALUMINIUMRAM (steg 1)

Obs! Innan detta steg ska ni dela på aluminiumprofilen så att det ser ut som på sidan 11.



- 1 Montera aluminiumramen på rummet.

## MONTERING AV ALUMINIUMRAM (steg 2)



4.2X50 SKRUV

J

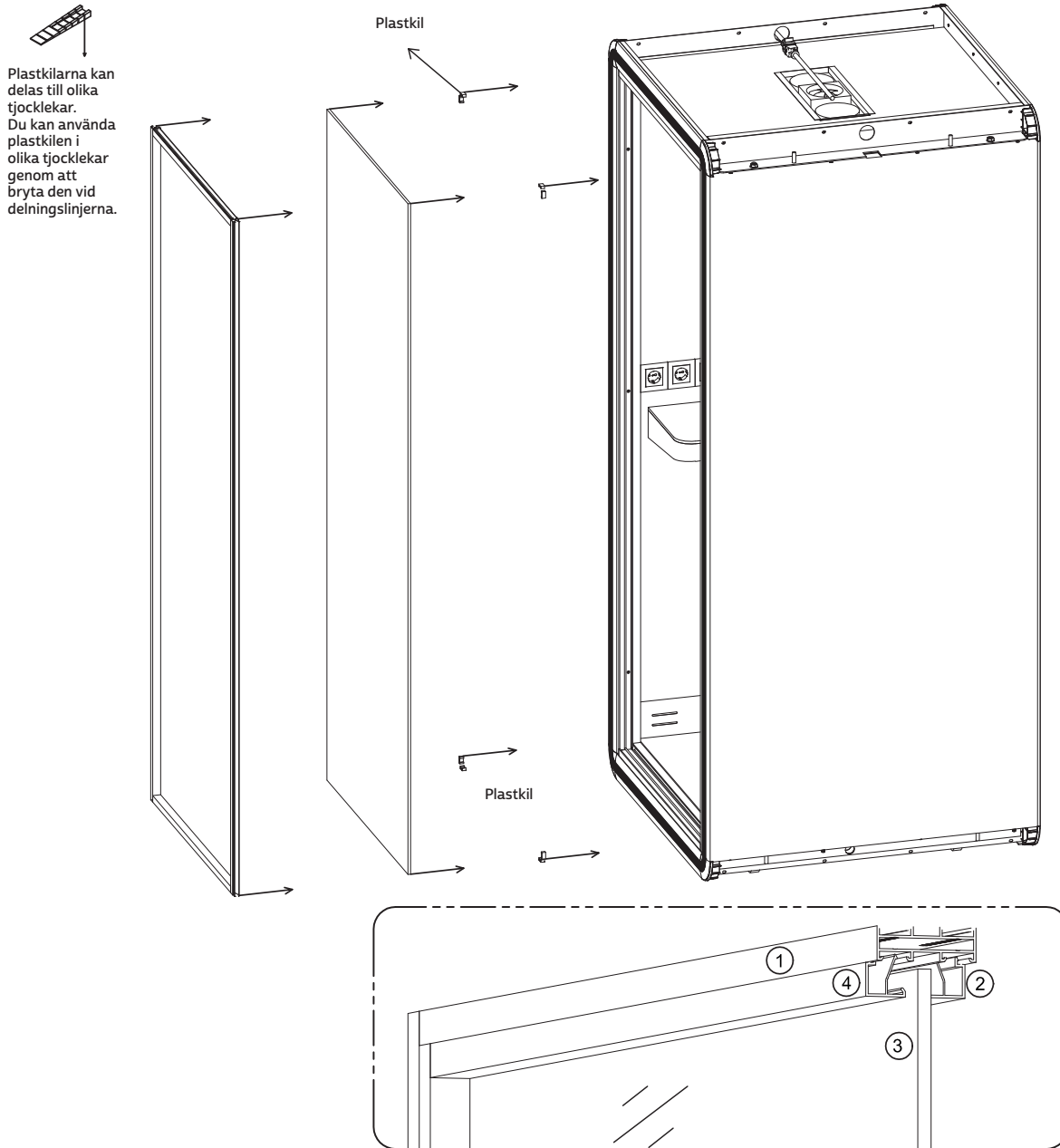


12 ST

1

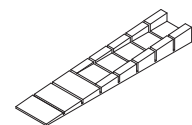
Fixera "J"-skruvarna i aluminiumramen och skruva sedan ihop den genom hålen i aluminiumprofilen med hjälp av en skruvdragare.

## MONTERING AV ALUMINIUMRAM (steg 3)

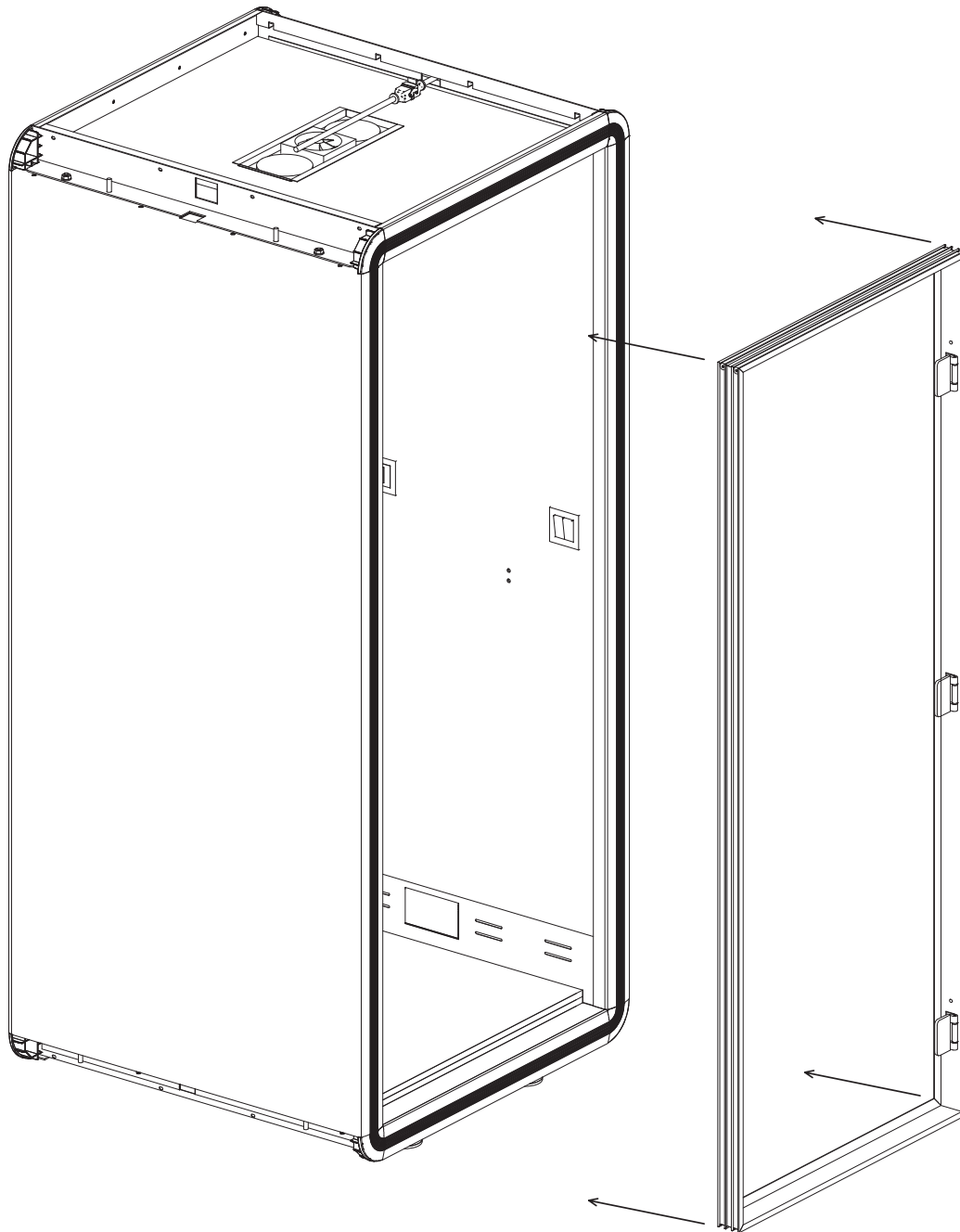


- 1 Placera glaset i den mellersta kanalen i aluminiumramen.
- 2 Kläm fast plastkilen mellan aluminiumramen och glaset.
- 3 Slutligen, fäst aluminiumstängerna i den sista kanalen.

PLASTKIL

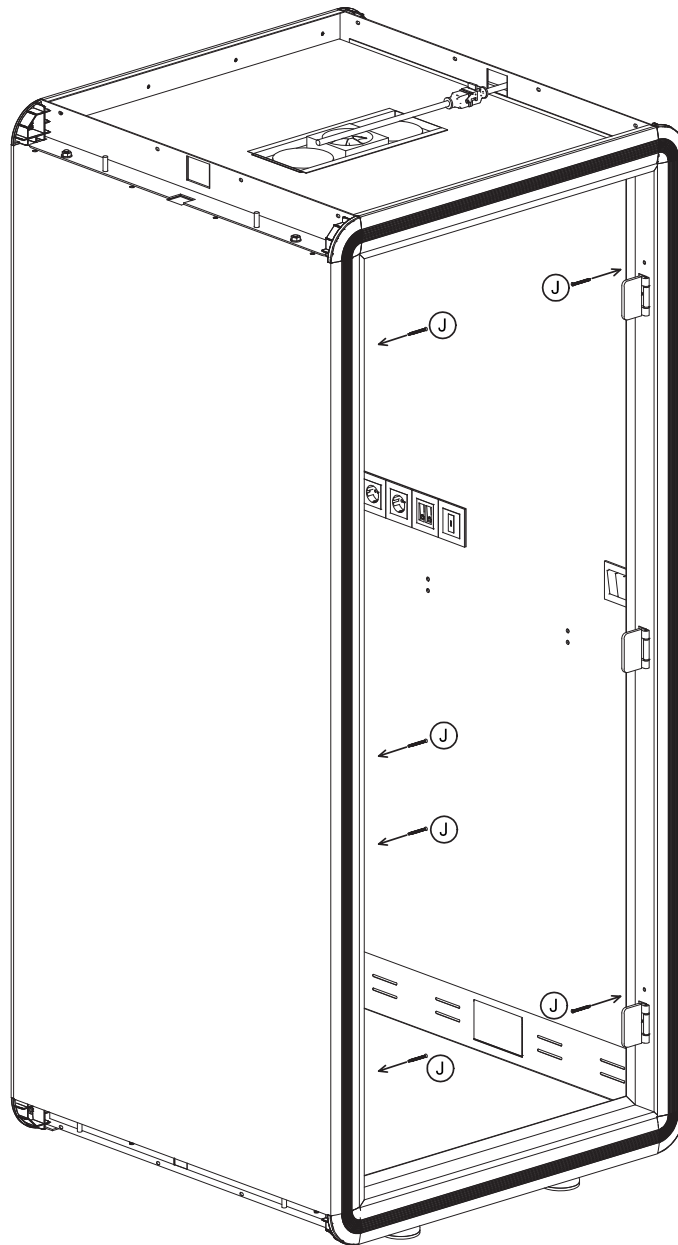


## MONTERING AV RAM FÖR GLASDÖRR (steg 1)



- 1 Snäpp fast aluminiumramen i rummet.

## MONTERING AV RAM FÖR GLASDÖRR (steg 2)



- 1 Fixera "J"-skruvarna i hålen i aluminiumramen och skruva sedan ihop den med aluminiumprofilen med hjälp av en skruvdragare.

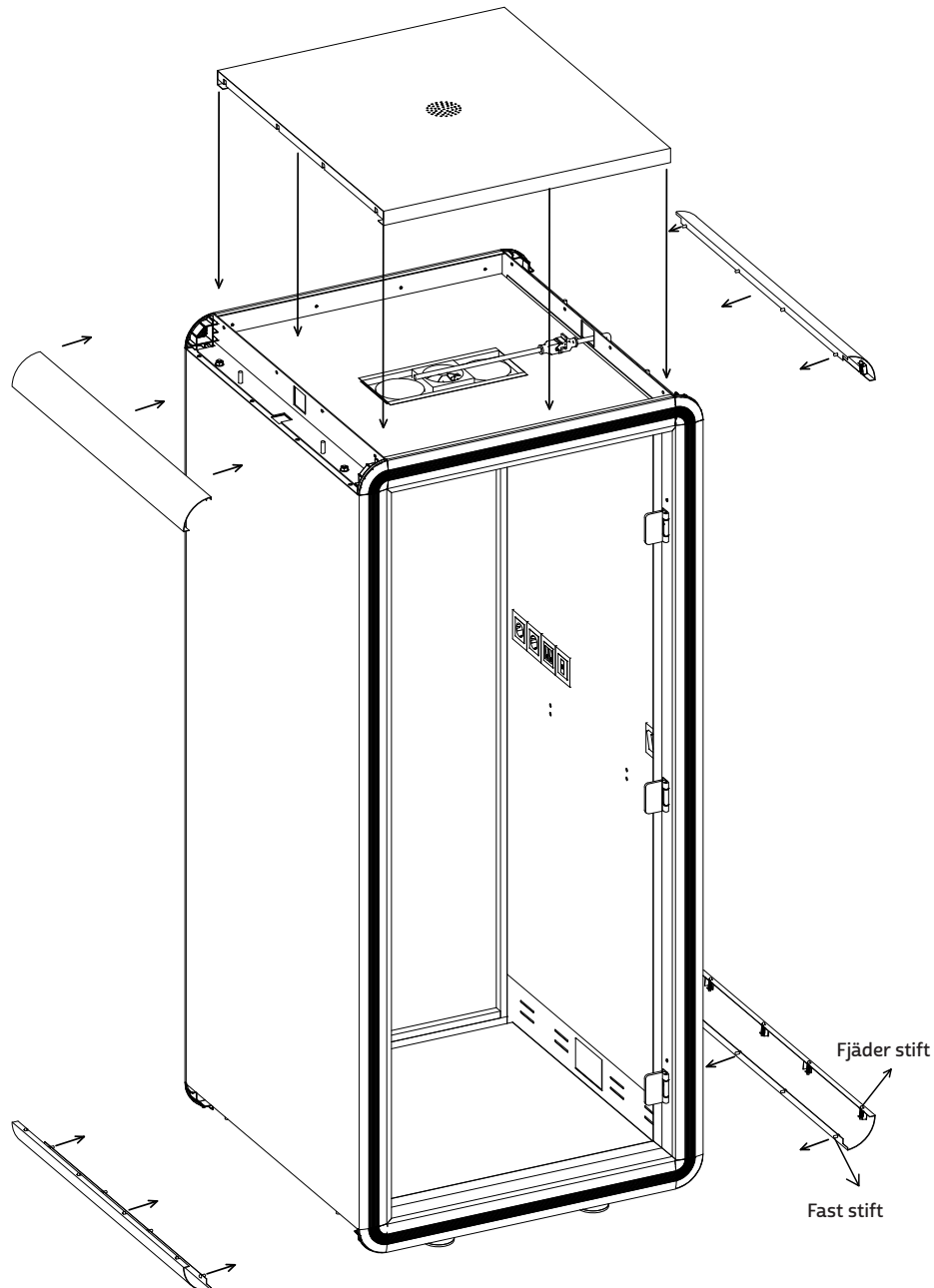
**Obs!** Efter denna procedur, dra åt "E"-muttrarna som förklaras på sidan 5 och 8, med en blocknyckel.

4.2 X 50



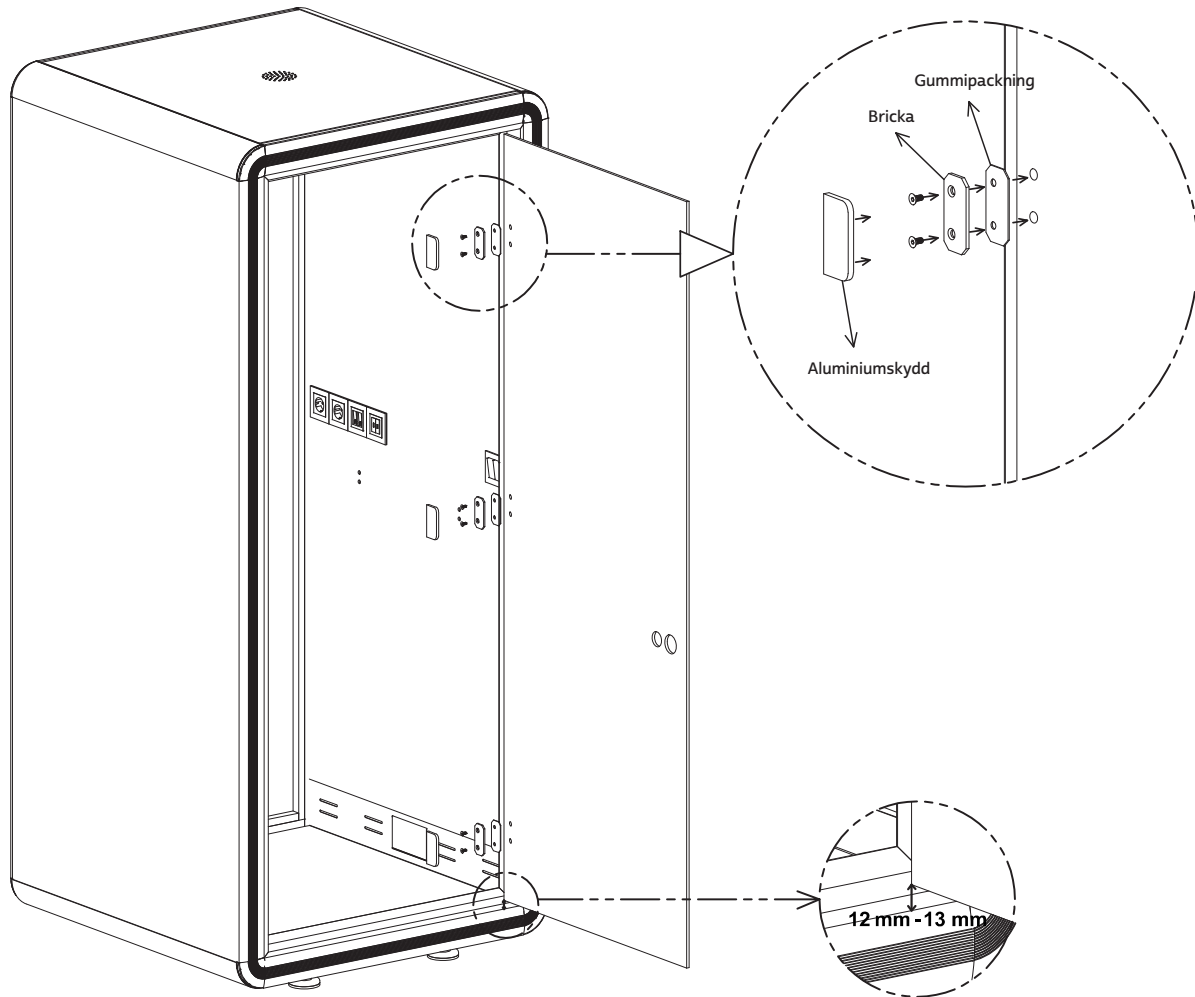
10 ST

## FIXERING AV HÖRNSKYDDEN OCH MONTERING AV TAK



- 1 För först in de fasta stiften i spåren. För sedan in fjäderstiften i spåren. Nu kan du fästa hörnskydden.
- 2 När du har placerat hörnskydden kan du fästa taket.

## MONTERING AV GÅNGJÄRN PÅ GLASDÖRR



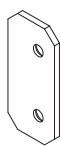
- 1 Anslut gångjärnsdelarna till glaset i den ordning som visas på ritningen och fixera dem med "K"-skruv.
- 2 Fäst det inre självhäftande skyddet på stålhållaren.
- 3 Gör samma process för båda gångjärnen.

ALUMINIUMSKYDD



2 ST

BRICKA



2 ST

GUMMIPACKNING



2 ST

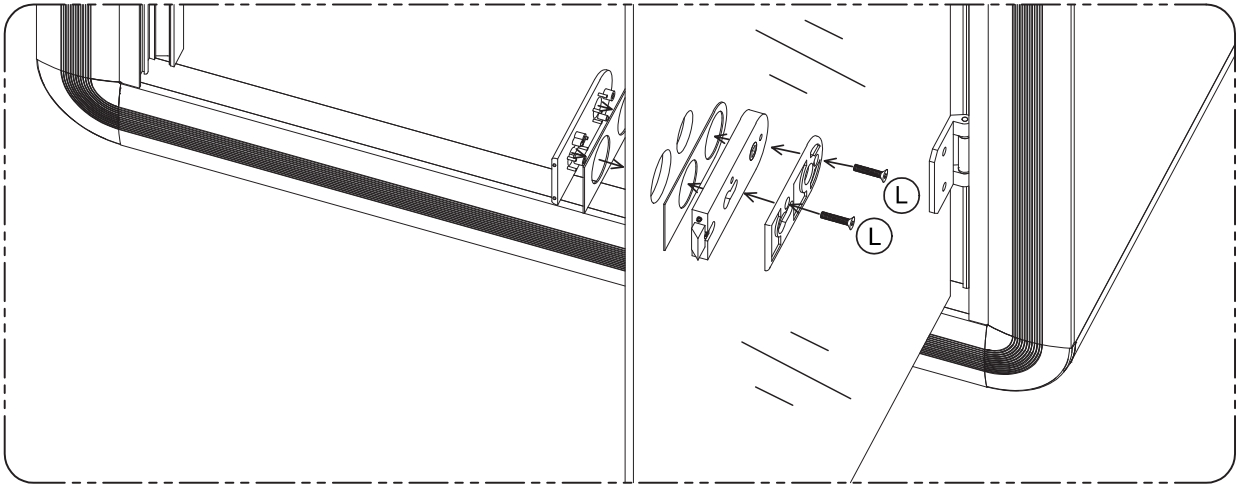
M6X15

(K)

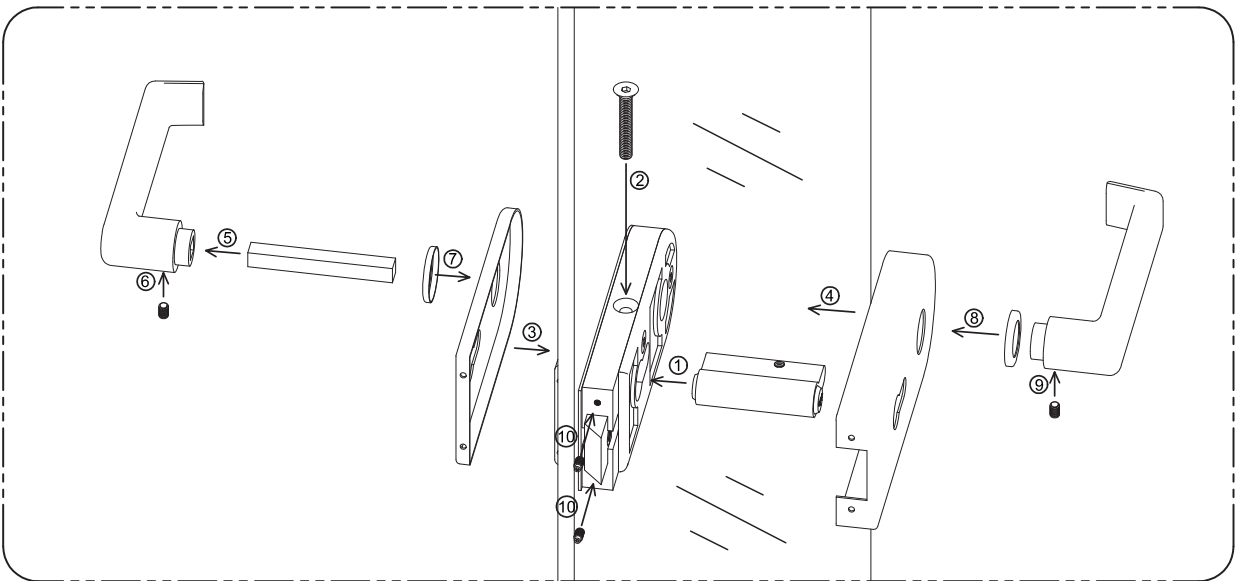


4 ST

## MONTERING AV DÖRRHANDTAG



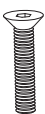
- 1 Dörrhandtagsmekanismen monteras sekventiellt som visas på ritningen, dra sedan åt "L"-skruvarna.



- 2 Montera låsmekanismen, aluminiumkåpor och dörrhandtag i den ordning som visas på ritningen.

M6 X 30

(L)

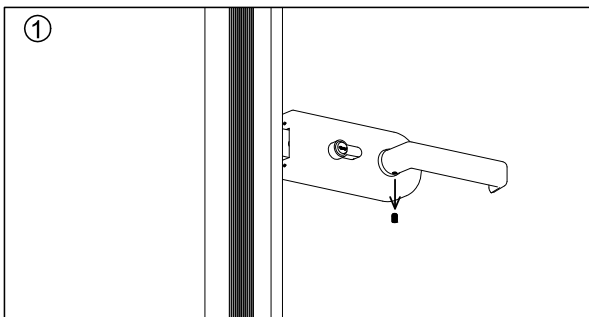


2 ST

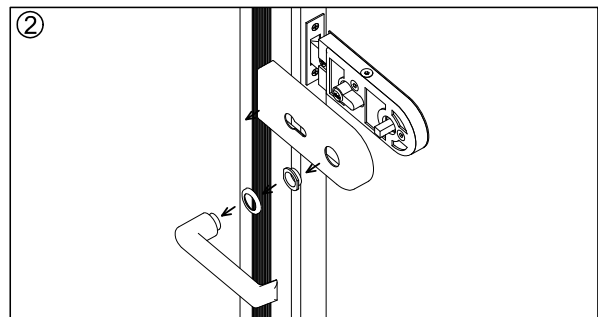


# DÖRRHANDTAGSMEKANISM OCH LÄGESJUSTERING

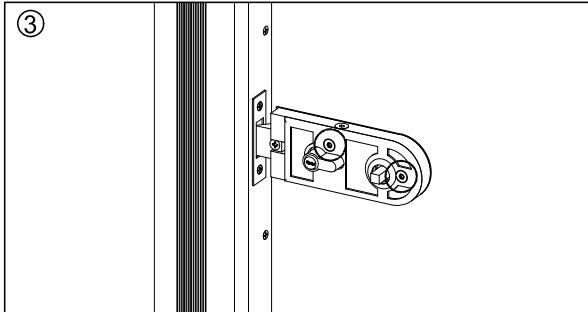
Om spärrbulten inte helt går in i spåret när dörren är stängd eller om dörren inte stängs, gör följande.



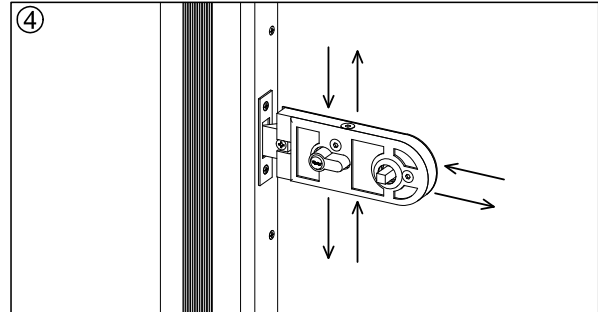
- 1 Du kan lossa och ta bort dörrhandtaget med hjälp av en insexnyckel.



- 2 Demontera sedan delar av dörrhandtagsmekanism i den ordning som visas på ritningen.



- 3 Lossa de två skruvarna som visas på ritningen med insexnyckeln.

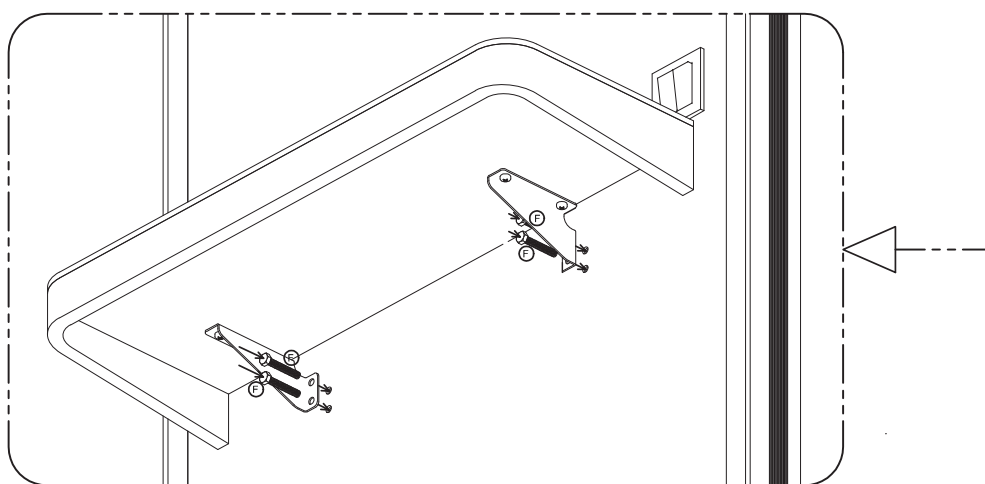
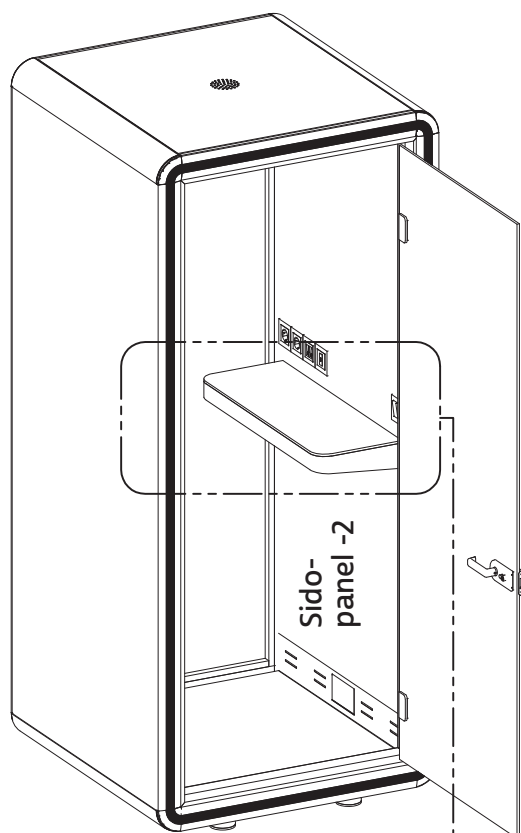


- 4 Justera tryckesfallet för att matcha spåret genom att flytta dörrhandtaget uppåt eller nedåt, dra sedan åt skruvarna som du lossade i steg 3.

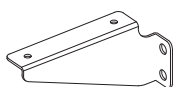
- 5 Slutligen, montera ihop delarna som du tog bort i steg 2 och steg 1 i samma ordning.

## MONTERING AV BORD

- 1 Fixera bordshållaren på **sidopanel -2** med "F"-bulten.
- 2 Fixera bordet till bordshållarna med "F"-bultarna.



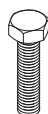
BORDSHÅLLARE



2 ST

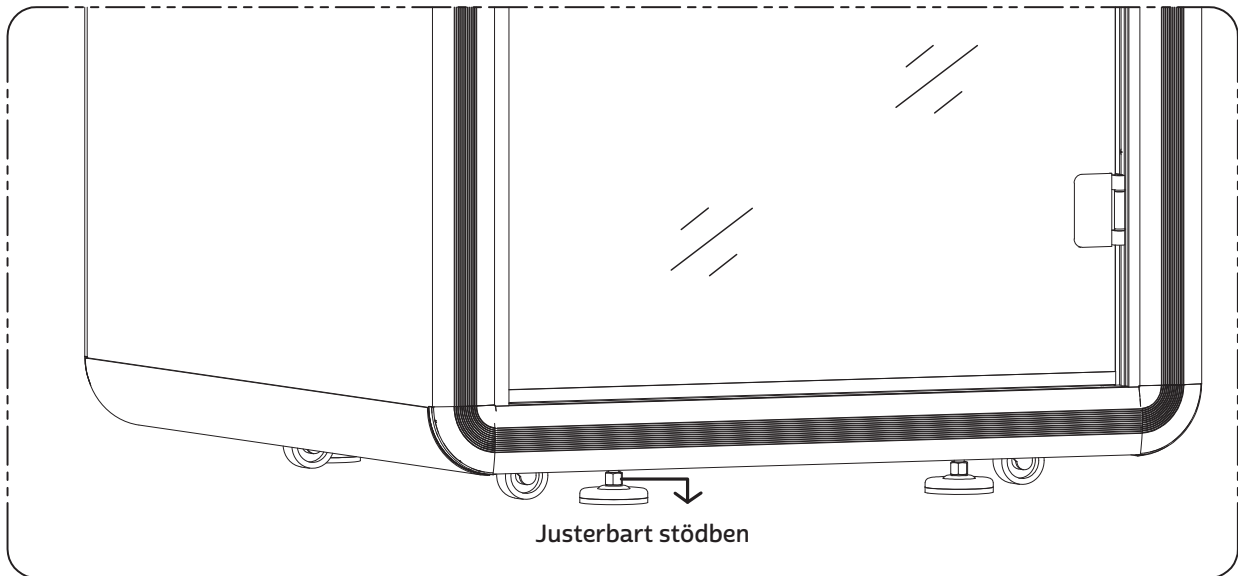
M8 X 45

F



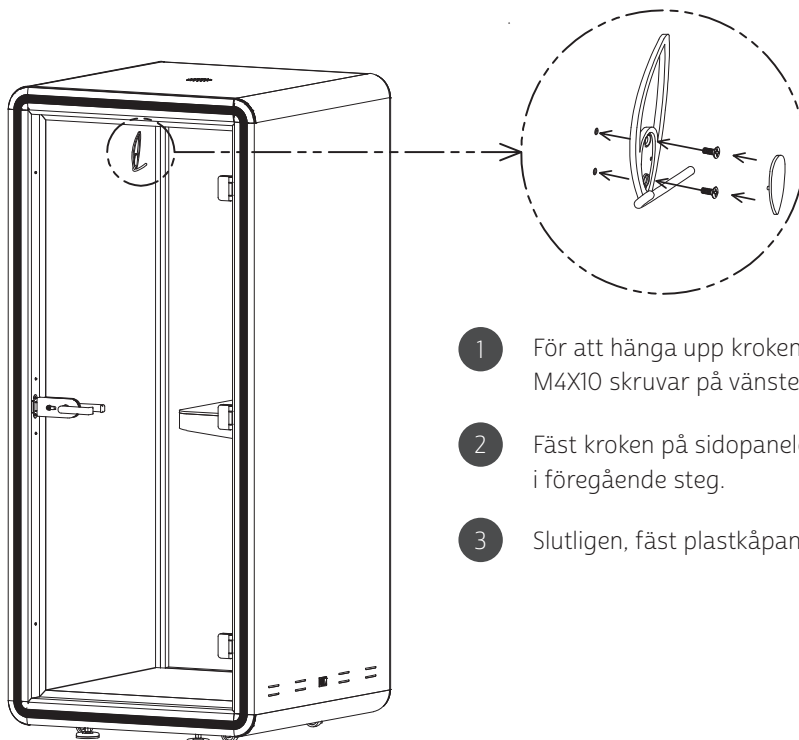
4 ST

## JUSTERBARA STÖDBEN



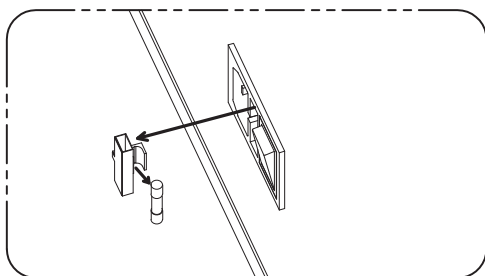
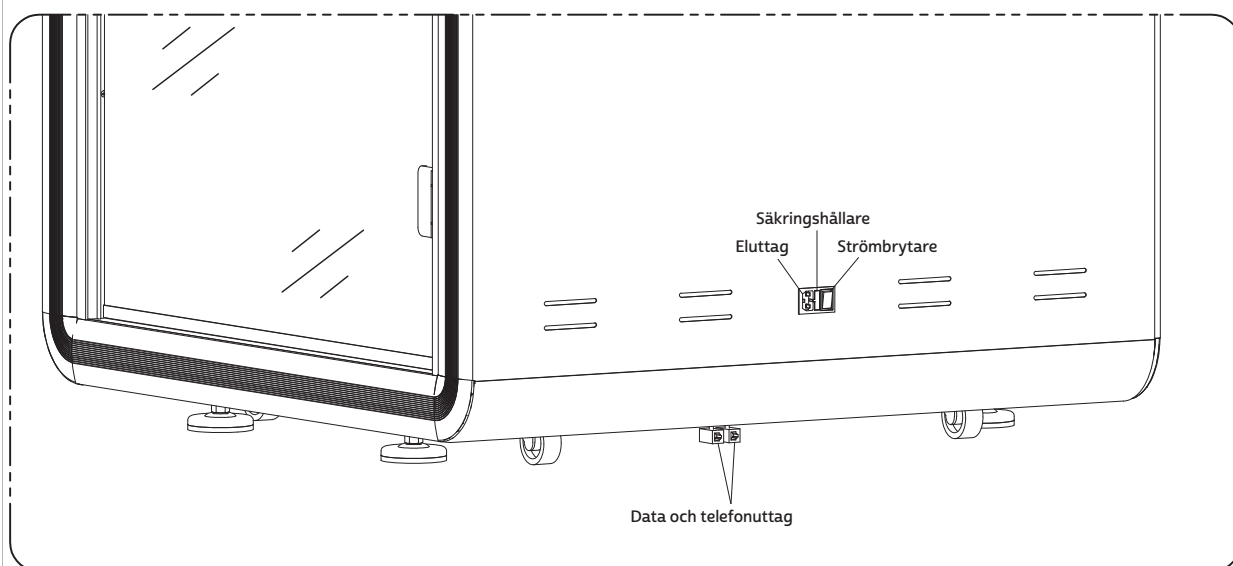
Efter att ha placerat rummet i det område där det ska användas, skruva ner stödbenen mot golvet med blocknyckel 19. När du flyttar rummet, använd blocknyckel 19 för att höja stödbenen och se till att hjulen rullar fritt på golvet.

## MONTERING AV KROKFÄSTE



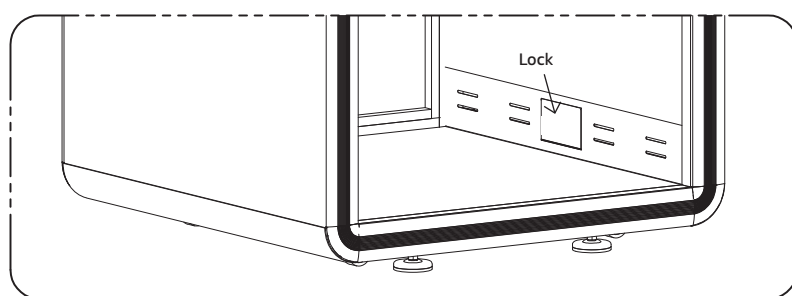
- 1 För att hänga upp kroken, lossa och ta bort två M4X10 skruvar på vänster panel.
- 2 Fäst kroken på sidopanelen med skruvarna vi tog bort i föregående steg.
- 3 Slutligen, fäst plastkåpan på kroken.

## STRÖMFÖRSÖRJNING

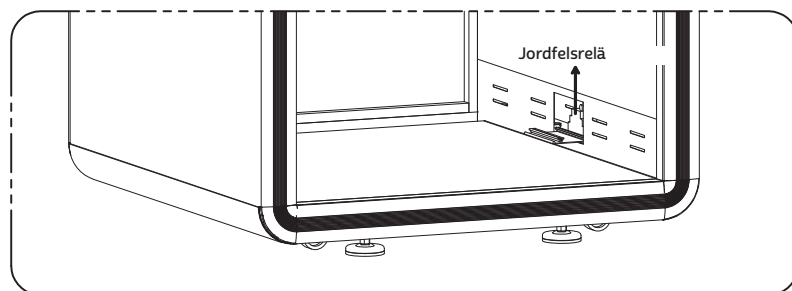


### BYTE AV GLASSÄKRING

- 1 Dra ut säkringshållaren för glas.
- 2 Ta bort glasskyddet från uttaget.
- 3 Efter att du har installerat den nya glassäkringen sätter du tillbaka glassäkringshållaren.



Locket är fjädrande - öppna det genom att trycka på det.

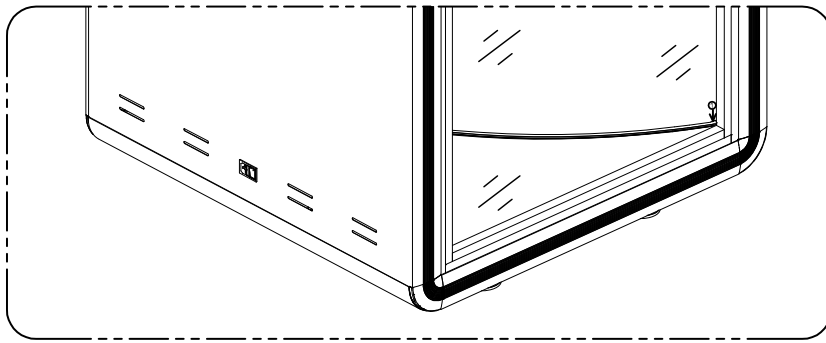


Vid elektrisk läckage i kabinen, bryter jordfelsreläet automatiskt elen av säkerhetsskäl.

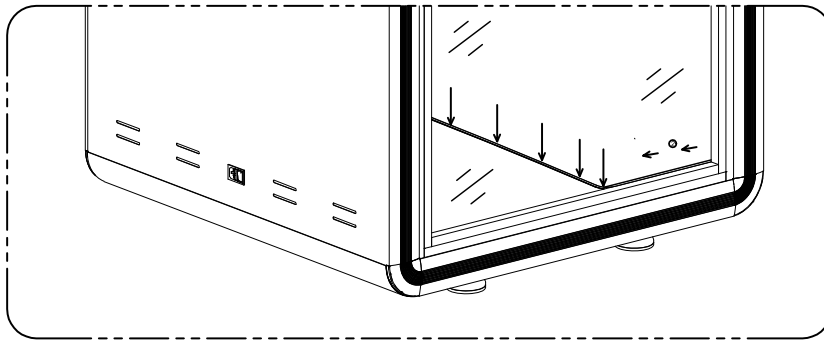
**OBS:** I de fall där det inte finns någon elektricitet i rummet, kontrollera om reläbrytaren är i avstängt läge, sätt då på den.

## GUMMITÄTNING

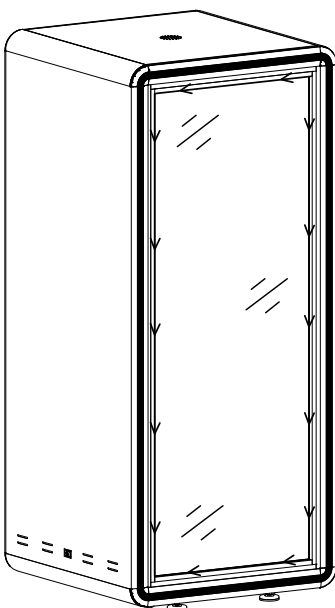
Fäst gummitätningen mellan glaset och aluminiumramen så att glaset sitter stadigt och hjälper till med ljudisolering.



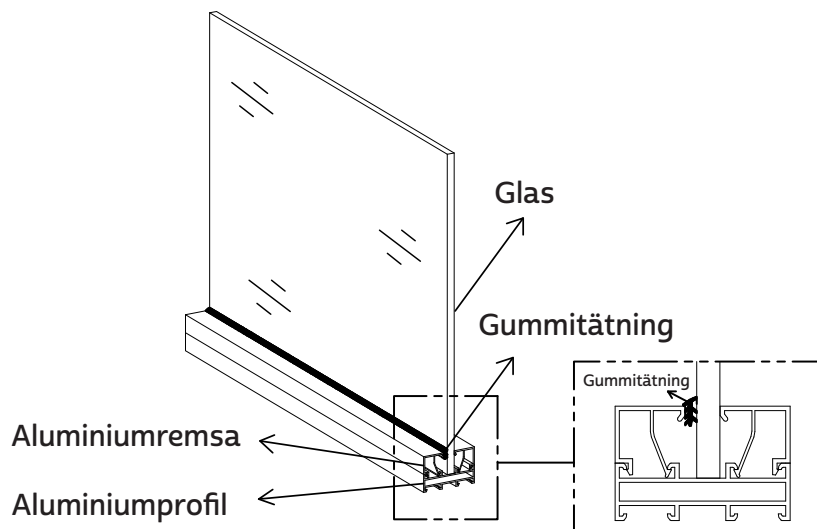
1 Börja vid kanterna för att säkra gummitätningen i kanalen.



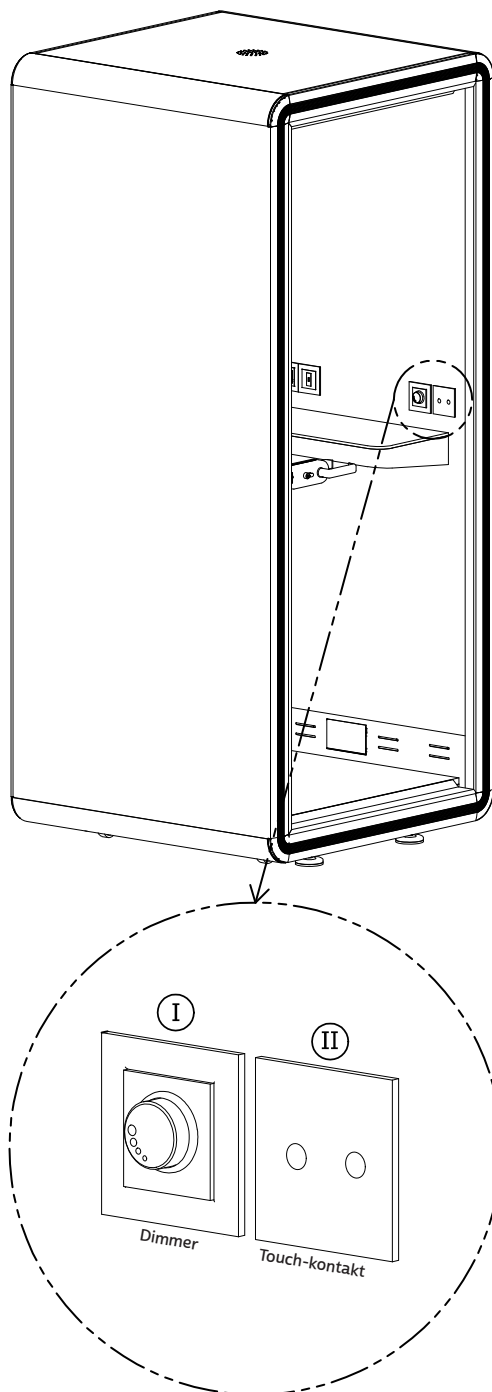
2 Sätt i gummitätningen längs ramen och skär sedan i hörnet.



3 Montera gummitätningen på alla fyra sidor av aluminiumramen.



## DIMMER OCH TOUCHKONTAKT



- 1 Med dimmern kan du justera ljusintensiteten på led-belysningen.
- 2 Du kan slå på och av led-belysningen och fläkten med knapparna på touch-kontakten.